

# t3000 シリーズ

多段式カップリング

tectos  
technologies | tools | solutions

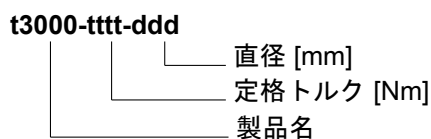


## 詳細

t3000 は金属製スプリングカップリングおよびラバーコーティングしたエラストマーを使用するスプリングカップリングです。低負荷域ではカップリング剛性は低く、高負荷域では高くなります。エラストマーと組み合わせたアークスプリングは一体となり、連続性を保ったまま負荷域で完璧に役目を果たします。

## 形式

この製品形式は以下の規則によります。



例: t3000-2000-350

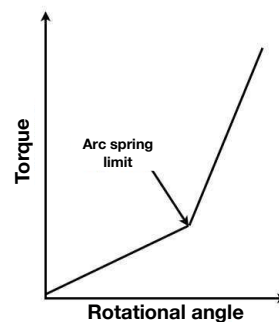
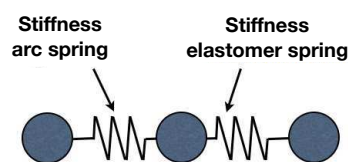
## 運転範囲

トルク: 最大 7000 Nm

## メリット

- 幅広い負荷範囲

## 機能



回転角度が増加により、アークスプリングが限界に達すると、エラストマーの剛性は機能を引き継ぎます。



日本総代理店

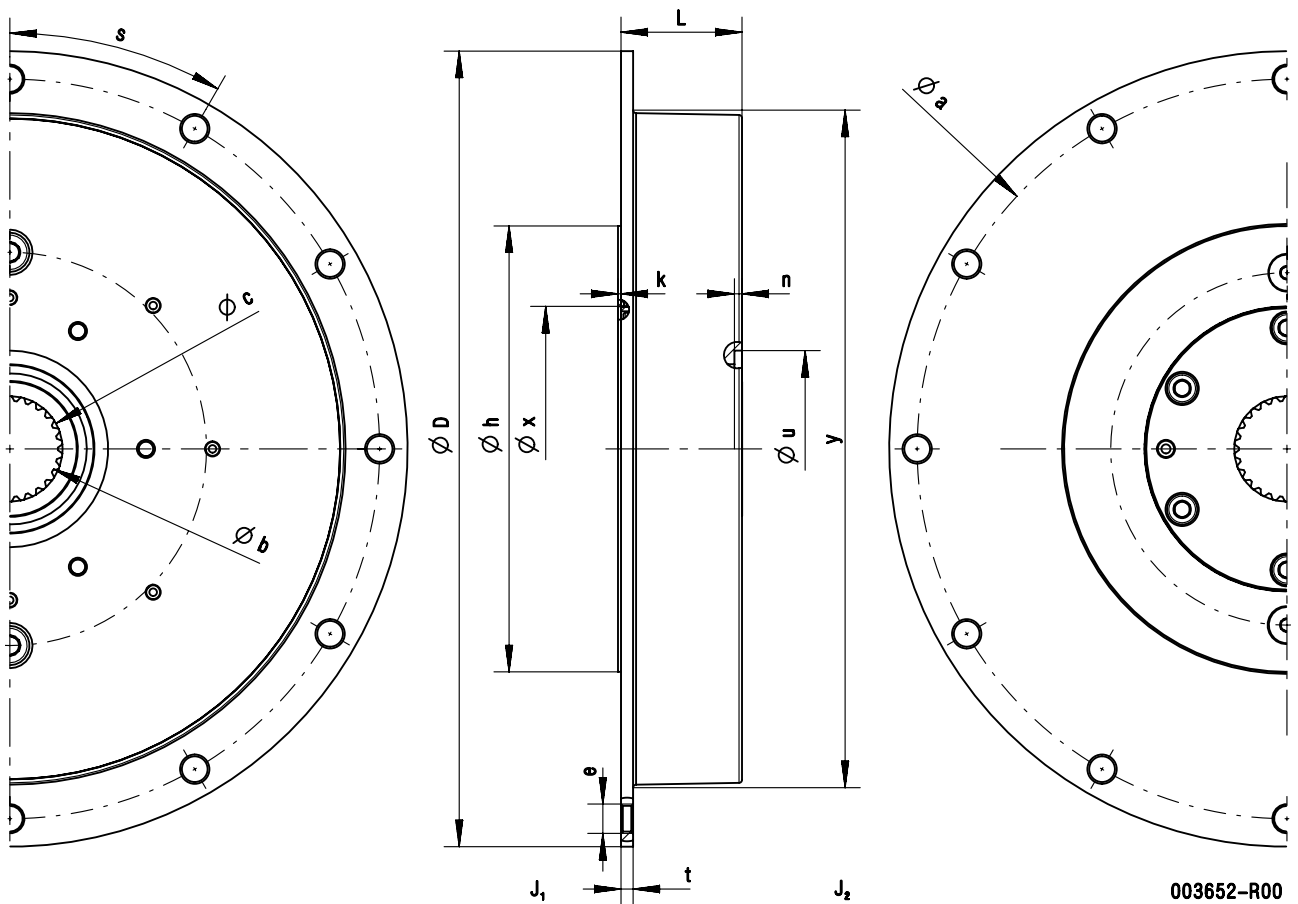
TOKYO PLANT Co., Ltd.  
**東京プラント株式会社**

〒196-0024 東京都昭島市宮沢町 515-5  
TEL: +81-42-546-6500 FAX: +81-42-546-6600  
Email: sales@tokyo-plant.co.jp

# t3000 シリーズ

## 多段式カップリング

t3000		
トルク	[Nm]	300 - 7000
回転数	[rpm]	特注
慣性モーメント	[kgm <sup>2</sup> ]	特注
ねじり剛性	[Nm/rad]	特注
質量	[kg]	特注
重心 (フランジ側)	[mm]	特注



最終寸法は個々のお客様の要件に合わせてられます。