

t1000-1500 シリーズ

エラストマー製クローカップリング

 **tectos**
technologies | tools | solutions



詳細

t1000-1500 はモータースポーツ、二輪車用途、ならびにデュアルマスフライホイールや車両用クラッチ試験等の特殊用途向けに開発されました。このカップリングは軽量、超ロバスト設計、高減衰性および保守の容易さを特長としています。

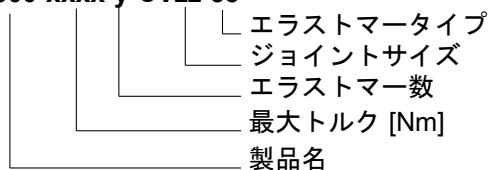
低剛性時の大きな交番トルクの伝達という開発目標は、さまざまなタイプのカップリングデザインで達成されました。

このカップリングは、硬度の異なるエラストマーを使用して、ねじり剛性を調整することができます。

形式

この製品形式は以下の規則によります。

t1000-xxxx-y-CVzz-ee



例: t1000-1500-1-CV15-SN

運転範囲

トルク: 最大 1500 Nm
回転数: 最大 10000 rpm



メリット

- 大きな動荷重向け
- エラストマーの交換が容易
- コンパクトなモジュール設計
- 過負荷時にエラストマーの不具合なし
- エラストマーの不具合時に軸損傷なし
- 高減衰性、長寿命
- エラストマー取付けにより剛性を調整

機能

強力な非線形カップリング特性を有する設計により、使用条件の変化に対して容易に適合することができ、エラストマー交換時の運転時間のロスを短縮します。



日本総代理店

 TOKYO PLANT Co., Ltd.
東京プラント株式会社

〒 196-0024 東京都昭島市宮沢町 515-5
TEL: +81-42-546-6500 FAX: +81-42-546-6600
Email: sales@tokyo-plant.co.jp

t1000-1500 シリーズ

エラストマー製クローカップリング



t1000-1500		
定格トルク ¹ T_{KN}	[Nm]	1500
最大トルク T_{Kmax}	[Nm]	2450
最大交番トルク T_{KW}	[Nm]	950
最大回転数	[rpm]	10000
相対減衰 Ψ	[-]	0.1 - 0.35
天然ゴム製エラストマーの運転温度 ²	[°C]	80
回転数測定用ギヤの歯数 ³	[-]	64

カップリング	ジョイント	m	x_s	α_{max}	J_1	J_2	C_{Tdyn}
		[kg]	[mm]	[°]	[kgm ²]	[kgm ²]	[Nm/rad]
t1000-1500-1	CV15	3.24	29.8	7.5	3.67E-03	6.87E-03	2000 - 12000
t1000-1500-2	CV15	4.99	46.4	15.0	5.61E-03	1.06E-02	1000 - 6000
	CV21	5.31	48.1	15.0	6.58E-03	1.20E-02	1000 - 6000
t1000-1500-3	CV15	6.74	62.5	22.5	7.59E-03	1.52E-02	670 - 4000

m - 質量

C_{Tdyn} - ねじり剛性

J_1 - フランジ側慣性モーメント

x_s - フランジ側重心

α_{max} - 最大ねじれ角

J_2 - 軸側慣性モーメント

エラストマータイプ	材質	ショア硬さ
HN	天然ゴム	45 - 50° ショア A
EN		50 - 55° ショア A
WN		53 - 58° ショア A
NN		63 - 68° ショア A
SN (標準)		73 - 78° ショア A
UN		83 - 88° ショア A

¹ 定格トルクは最大内燃機関トルク以上である必要があります。

² ご要望により、高温向けシリコン製エラストマーもご利用可能です。

³ オプションの回転数測定用ギヤもご利用可能です。

t1000-1500 シリーズ

エラストマー製クローカップリング

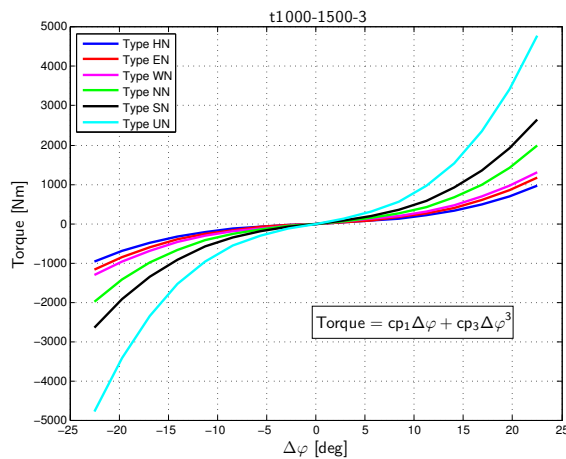
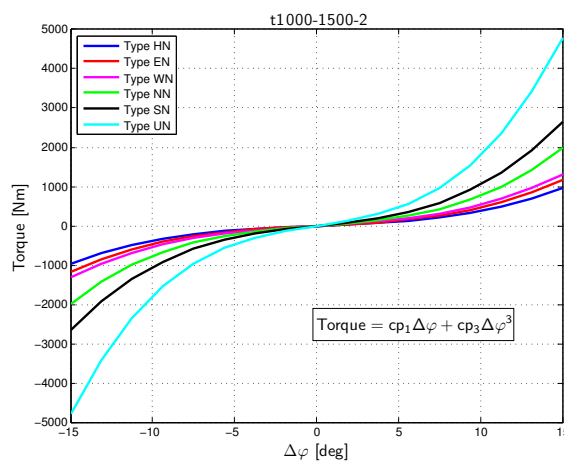
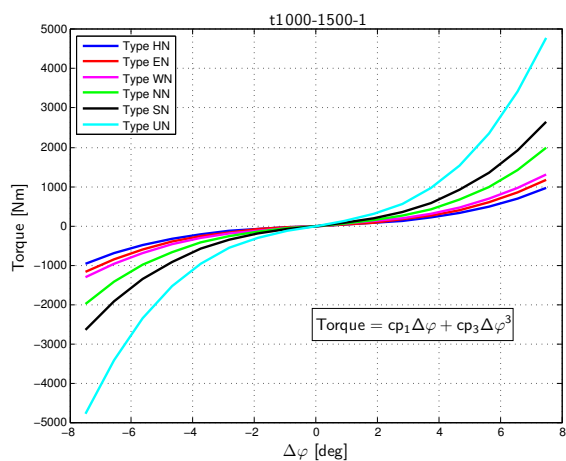


エラストマータイプ	t1000-1500-1			t1000-1500-2			t1000-1500-3		
	cp ₁ [Nm/rad]	cp ₃ [Nm/rad ³]	Ψ [-]	cp ₁ [Nm/rad]	cp ₃ [Nm/rad ³]	Ψ [-]	cp ₁ [Nm/rad]	cp ₃ [Nm/rad ³]	Ψ [-]
HN	1857	326860	0.10	929	40858	0.10	619	12106	0.10
EN	2339	388778	0.10	1169	48597	0.10	780	14399	0.10
WN	3086	405231	0.15	1543	50654	0.15	1029	15009	0.15
NN	3599	674229	0.25	1799	84279	0.25	1200	24971	0.25
SN	5286	871735	0.30	2643	108967	0.30	1762	32286	0.30
UN	7422	1704387	0.35	3711	213048	0.35	2474	63125	0.35

cp₁ - 線形剛性係数

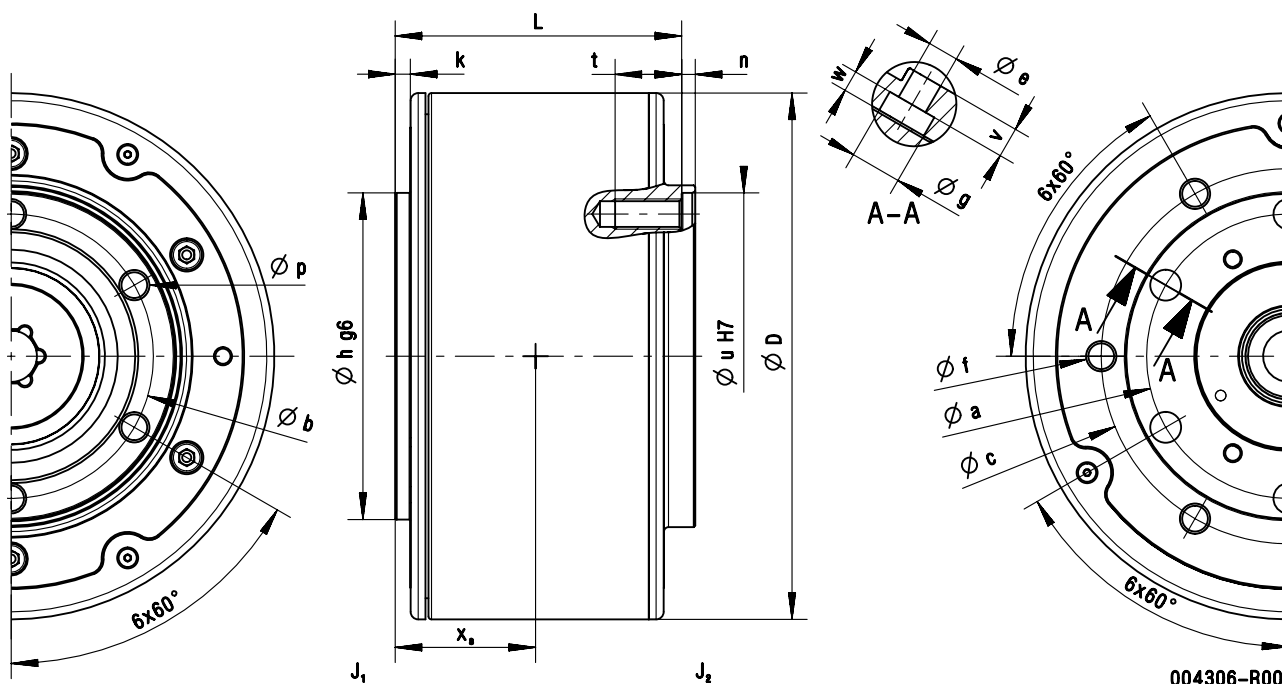
cp₃ - 非線形剛性係数

Ψ - 相対減衰



t1000-1500 シリーズ

エラストマー製クローカップリング



カップリング	ジョイント	D	L	a	b	c	e	f	g	h (g6)	k	n	p	t	u (H7)	v	w
		[mm]	[mm]	[mm]	[mm]	[mm]	[mm]	[-]	[mm]	[mm]	[mm]	[mm]	[-]	[mm]	[mm]	[mm]	[mm]
t1000-1500-1	CV15	174	62.6	94	94	124	10.2	M10	17	108	5	4.5	M10	22	108	10.0	7.0
t1000-1500-2	CV15	174	94.7	94	94	124	10.2	M10	17	108	5	4.5	M10	22	108	10.0	7.0
	CV21	174	100.7	108	108	-	13.0	-	20	128	6	5.5	M12	31	128	11.4	7.6
t1000-1500-3	CV15	174	126.8	94	94	124	10.2	M10	17	108	5	4.5	M10	22	108	10.0	7.0

ご要望により、その他の寸法もご利用可能です。

2017-10-17 <f273f31530a922eddb60df2990851cdbfd721db5> DS JA 04