

# tDock1500

自動接続装置

 **tectos**  
technologies | tools | solutions



## 詳細

tDock1500 接続装置は高品質制御および製造試験のためにエンジンの自動接続を容易に行うことを意図しています。この接続装置はスプラインタイプの接続機構が提供する信頼性高い機能を等速ジョイントの高いアライメント性能に組み合わせました。このユニークな接続装置は効率的な接続と、テストベッドのスムーズな運転を保証します。

## 運転範囲

トルク: 最大 1500 Nm  
回転数: 最大 10000 rpm

## メリット

- エンジンフランジへ直接取付けることにより、エンジンへの取付けが容易
- エンジンアダプタは個別にカスタマイズでき、交換が容易
- 元のエンジンフライホイールと同様の慣性モーメント値
- 遊びなし、自動芯出し
- 低騒音、低振動、容易な保守
- 容易で安全な接続作業
- コンパクトなモジュール設計
- 長寿命
- 接続作業時間の短縮



日本総代理店

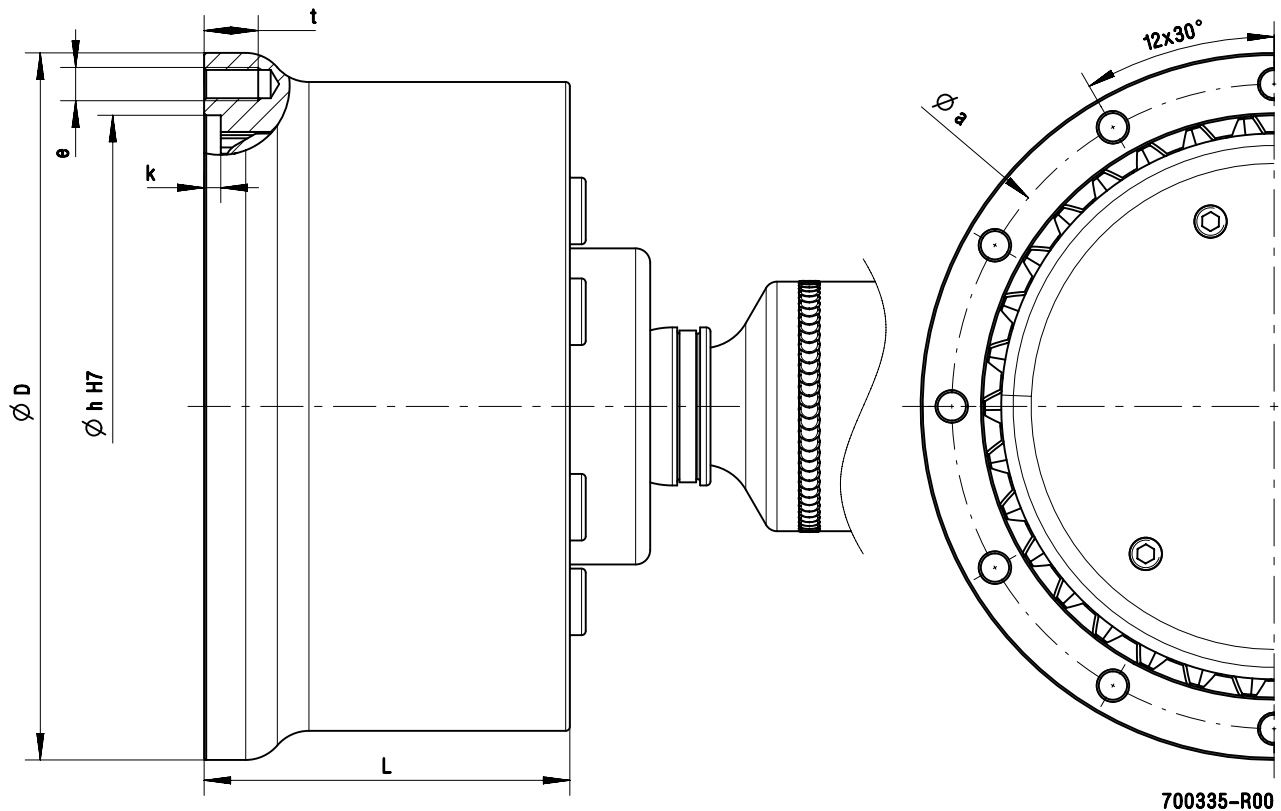
 TOKYO PLANT Co., Ltd.  
**東京プラント株式会社**

〒196-0024 東京都昭島市宮沢町 515-5  
TEL: +81-42-546-6500 FAX: +81-42-546-6600  
Email: sales@tokyo-plant.co.jp

# tDock1500

自動接続装置

tDock1500-CV15		
最大トルク	[Nm]	1500
最大回転数	[rpm]	10000
質量 (特注アダプタなし)	[kg]	10.21
慣性モーメント (特注アダプタなし)	[kgm <sup>2</sup> ]	3.42E-02



接続装置	ジョイント	L	D	a	e	h (H7)	k	t
		[mm]	[mm]	[mm]	[-]	[mm]	[mm]	[mm]
tDock1500	CV15	88	170	155	M8	140	4	13

ご要望により、その他の寸法もご利用可能です。

2017-10-17 <1e3e3f6d11d0f92ffc29f9e9afb4091e214885> DS JA 04