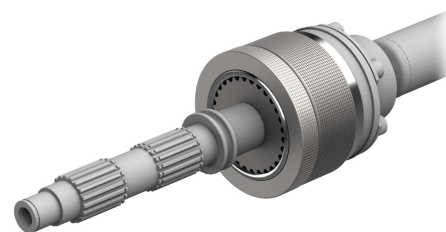
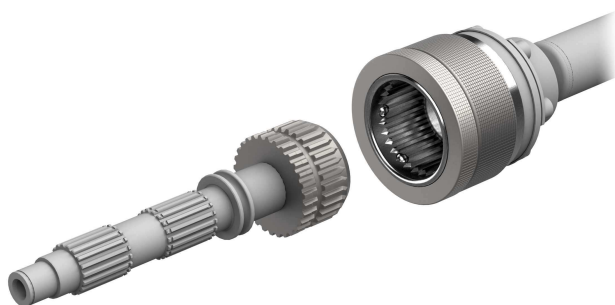


tDock800

手動接続装置

 **tectos**
technologies | tools | solutions



詳細

tDock800 接続装置は手動によるエンジン接続を目的としており、アダプタはクランプ機構で接続装置に固定されています。取扱いが容易なため、テストベッドの運転時間のロスを大幅に軽減します。

運転範囲

トルク: 最大 800 Nm
回転数: 最大 10000 rpm

メリット

- コンパクトなモジュール設計
- 長寿命
- 無駄な遊びを抑えたトルク伝達
- 被試験ユニット交換が容易
- バックラッシュを軽減して、スムーズな回転を実現
- 特注エンジンアダプタ

機能

メスアダプタをドライブシャフトに取付け、テストベッドに固定します。オスアダプタはエンジンに固定します。

接続の際は、オスアダプタはメスアダプタとかみ合います。

接続された装置により、運転中はテストベッドに干渉せず、軸芯、半径および角度方向の動きが可能です。



日本総代理店

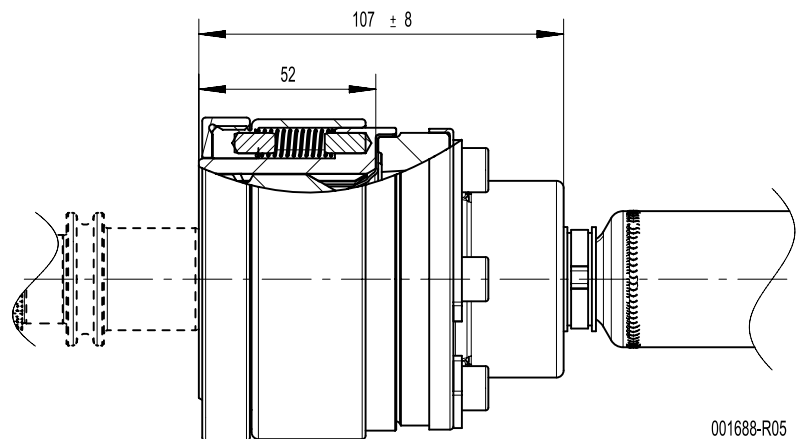
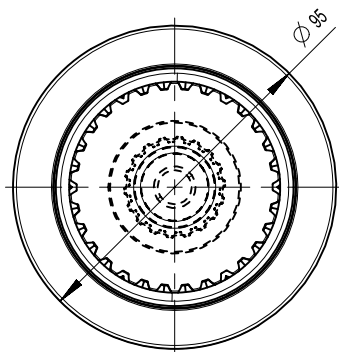
 TOKYO PLANT Co., Ltd.
東京プラント株式会社

〒 196-0024 東京都昭島市宮沢町 515-5
TEL: +81-42-546-6500 FAX: +81-42-546-6600
Email: sales@tokyo-plant.co.jp

tDock800

手動接続装置

tDock800		
最大トルク	[Nm]	800
最大回転数	[rpm]	10000
質量	[kg]	2.1
慣性モーメント (特注アダプタなし)	[kgm ²]	2.50E-03
直径	[mm]	94
長さ	[mm]	52



2017-10-17 <9491bcc855ce1a186a18075255ca78833777b1bb> DS JA 04