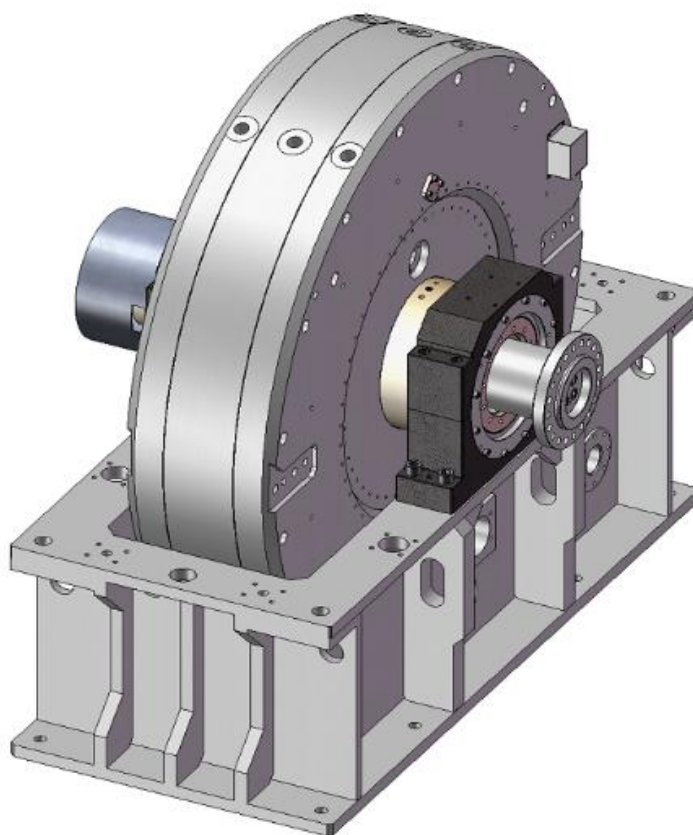


~Advanced Test System and Test Bench Engineering Professional~

Tokyo Plant Co., Ltd.

製品カタログ



渦電流式電気動力計

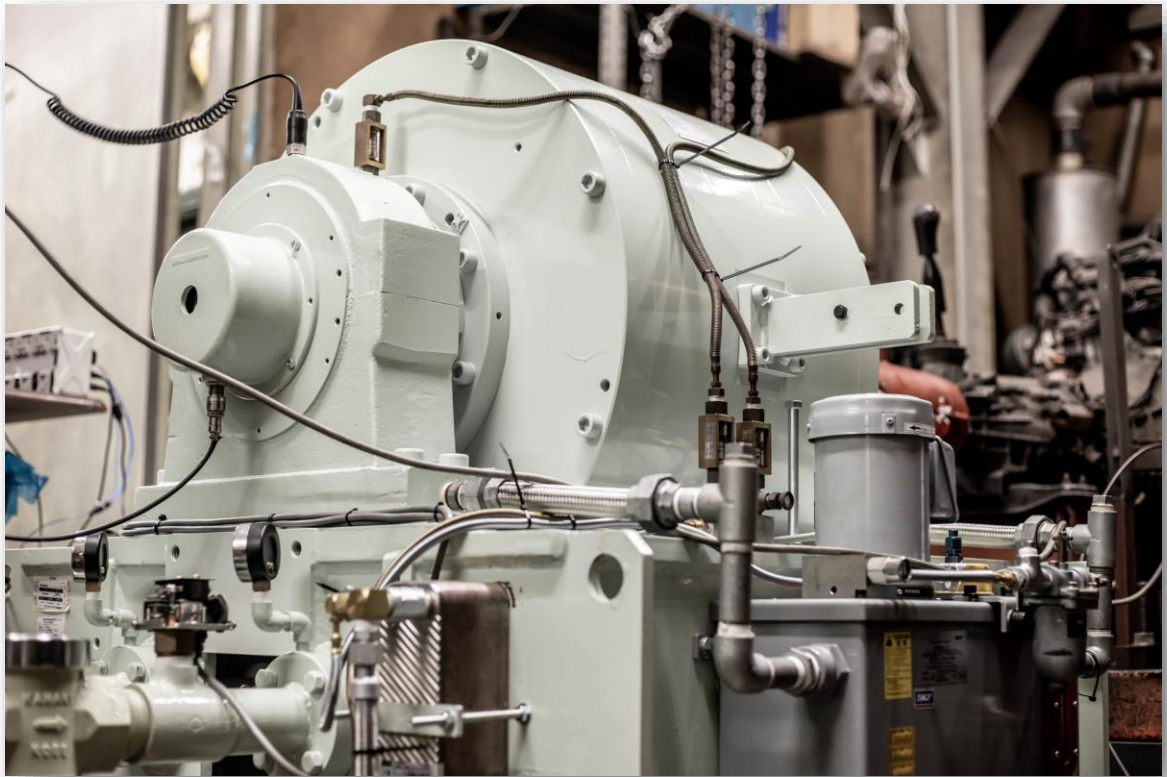
 TOKYO PLANT Co., Ltd.
東京プラント株式会社

Last update 2025/03/21

Copyright © Tokyo Plant Co., Ltd.

■ 概要

当社の渦電流式電気動力計は、高精度、かつ耐久性に優れており、国内外多くのお客様にご採用されています。



■ 製品ラインナップ

2.2kW～1800kWまで。国内で最も広い製品ラインナップを取り扱っております。

■ 実績

累計納入台数：1000台以上

仕向地：国内、及び海外10ヶ国以上

主なユーザー：OEM（オフロード、自動車）、コンポーネントサプライヤー（Tier1～）
ガス会社、エンジン整備工場、自衛隊、大学、高専、研究機関

■ 納入実績(敬称略)

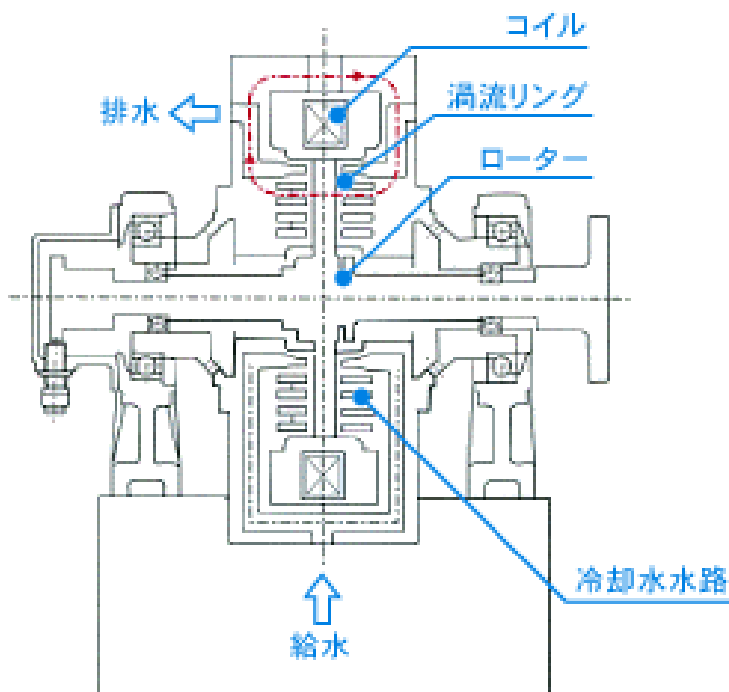
ヤンマー、クボタ、三菱重工業、I H Iシバウラ、日立製作所、神崎高級工機、神鋼造機、川崎重工業、C A T、デービーエス、大阪ガス、東京ガス、マキタ、本田技術研究所、SUBARU、三菱自動車、アイシン精機、コマツゼノア、昭和シェル石油、ゼネラル石油、コスモ石油、パナソニック、ブリジストン、エクセディ、三ツ星ベルト、大同工業、バンドー化学、江沼チェン製作所、J F Eテクノス、A C R、T Y K、小野測器、ユニッタ、東京大学、千葉大学、東京工科大学、工学院大学、九州工業大学、他各大学、各高専、各国内外研究機関、各レースチーム、陸上自衛隊、海上自衛隊術科学学校、米軍厚木基地など

(合計300社以上)

■特徴

高性能	<ul style="list-style-type: none">・ 低慣性モーメントのため、実エンジン、車両と同等、または近い値で再現性の高い試験が実現できます。・ 速度、トルク、電流の各制御方式を標準装備。・ 超小型から大型、高速回転、高トルクタイプの品揃え。・ オーバースピード、潤滑油給油不良の時に警報信号を出力。リレー接点も取り出せることができます。
小型・軽量化	<ul style="list-style-type: none">・ 据え付け面積が小さくてすみずみ。・ 同一機種の種類が従来型に比較して30%軽量化。
イージーオペレーション	<ul style="list-style-type: none">・ 回転数とトルクはデジタル表示を標準としています。・ 回転数とトルクのアナログ電圧を出力します。・ ケーブルの誤接続を防止するため、コネクタ接続です。
豊富なオプション (有償オプション)	<ul style="list-style-type: none">・ 自動制御システムにより、定速度制御、定トルク制御、プログラム運転制御などの自動制御ができます。・ 縦置きでもご利用できます。・ 可搬式の架台により、レール定盤が不要になります。環境条例に適合すれば、屋外にも設置可能です。・ ご要望に合わせてセンターハイトの変更ができます。・ 動力計架台のアンカーボルト位置は、ご要望に合わせて製作ができます。

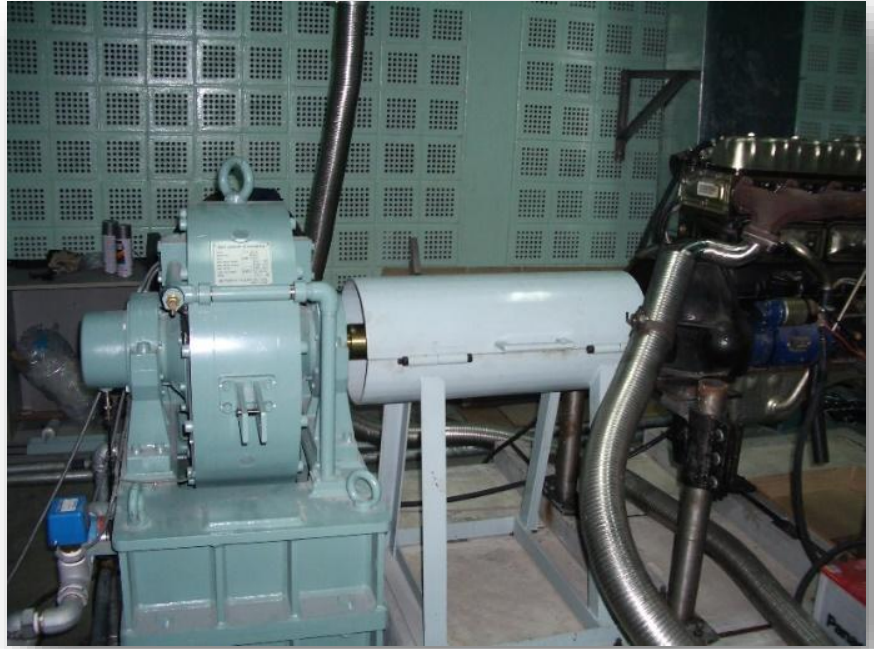
■原理と製品構造



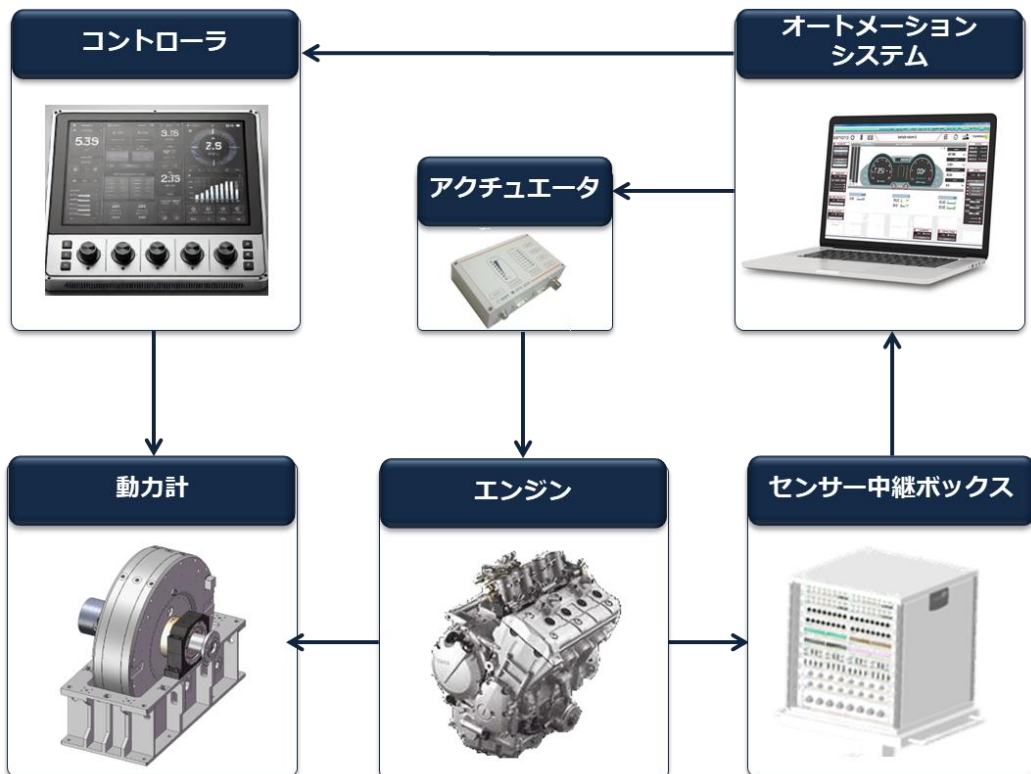
- ・ ケーシングに固定したリング状のコイルへ電流を流すことによって矢印のような電磁路を発生させ、歯車状のローターで電磁路を切った際に生ずる渦電流によって制動力が得られます。
この時に生ずる熱は、ケーシング内部を通過する冷却水によって持ち去られます。
- ・ 制動力によってケーシングが廻されようとするトルクをロードセルで検出します。

■ 製品の主な用途

- 対象アプリケーション
 - ・船用エンジン
 - ・農業機械用エンジン
 - ・建設車両用エンジン
 - ・発電機
 - ・小型タービン
 - ・ポンプ
 - ・ガソリンエンジン
 - ・モータ
 - ・トラック用エンジン
 - ・ギアボックスなど
- 対応可能な試験
 - ・耐久性能試験
 - ・部分負荷性能試験
 - ・全開性能試験
 - ・コンポーネント評価試験
 - ・他各種性能試験（定常）
 - ・過渡試験（NRTC）など



■ 代表的なシステム構成例

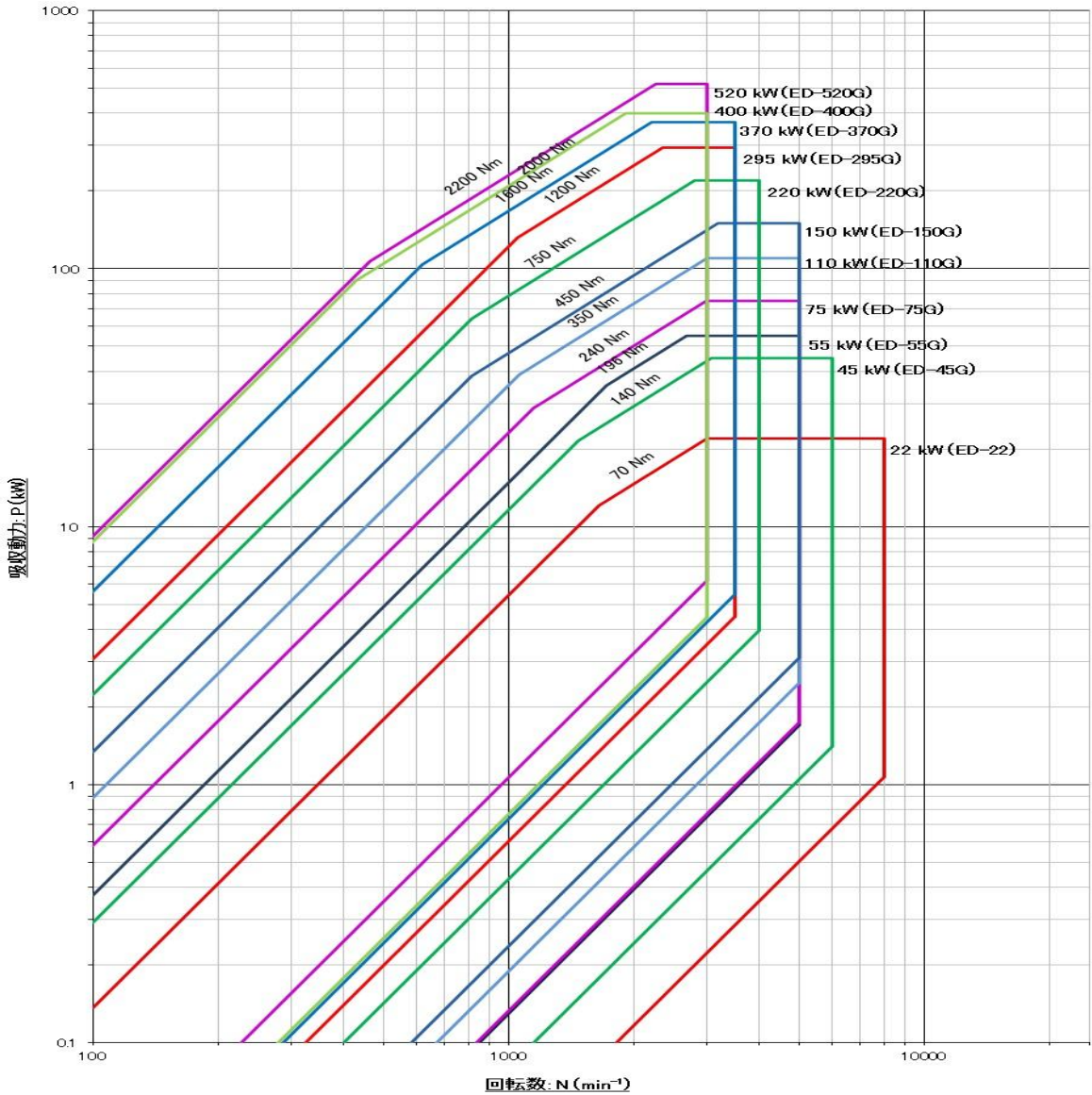


弊社ではお客様に最適な動力計、計測システム、付帯設備の提案が可能です。
 オートメーションシステム、データ取得用センサーの選定、テストベンチのレイアウト
 シャフト、ダンパーの選定など、ご要望がございましたら弊社営業部までお知らせ下さい。
 お客様のご予算とご要望にあった最適な提案をさせていただきます。

■製品のラインナップ

○ED-G型（可逆式：制御可能な回転方向は2方向になります）

小型～中型のディーゼルエンジン試験用に最適な製品ラインナップです



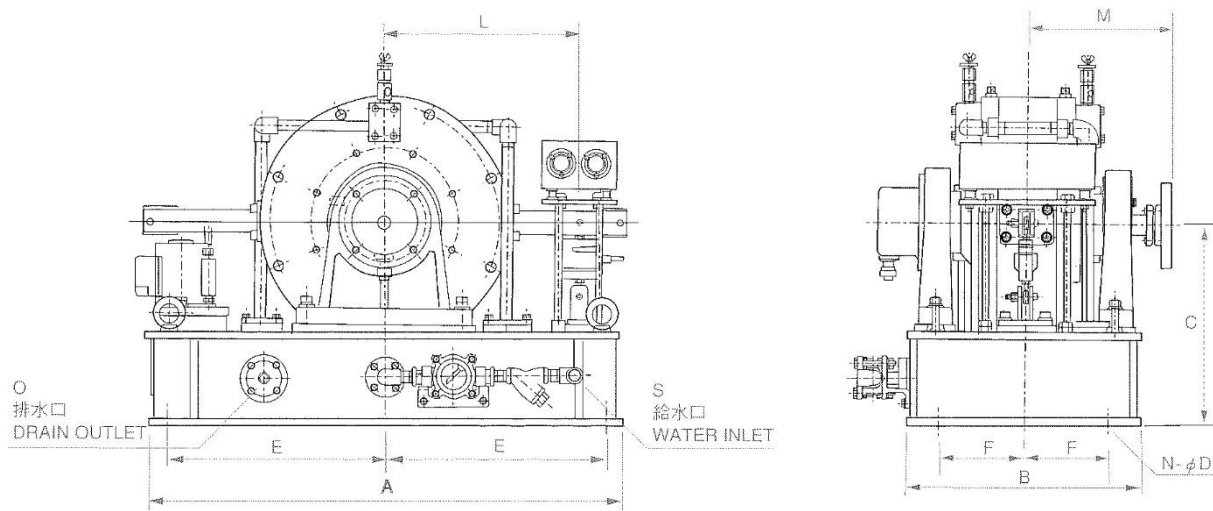
型式	最大制動出力 kW	最大制動トルク N·m	最高回転数 min ⁻¹	定トルク範囲 min ⁻¹	慣性モーメント Kg·m ²	冷却水量 (必要水量) L/min
ED-22G	22	70	8,000	1,648~3,001	0.0105	12
ED-45G	45	140	6,000	1,470~3,069	0.025	24
ED-55G	55	196	5,000	1,717~2,679	0.0225	30
ED-75G	75	240	5,000	1,146~2,984	0.0375	40
ED-110G	110	350	5,000	1,059~3,001	0.0825	60
ED-150G	150	450	5,000	814~3,183	0.1175	80
ED-220G	220	750	4,000	814~2,801	0.25	120
ED-295G	295	1200	3,500	1050~2,347	0.625	160
ED-370G	370	1,600	3,500	620~2,208	0.8675	200
ED-400G	400	2,000	3,000	428~1,909	1	220
ED-520G	520	2,200	3,000	463~2,257	1.11	280

※ 冷却水量：給水温度35℃かつ排水温度60℃時の理論給水量

※ 仕様変更：本仕様は改良等により、予告なく変更する場合がございます。

■製品のラインナップ

○ED-G型 乾燥重量と主要寸法



型式	質量 kg	主要寸法									
		A	B	C	E	F	L	M	N-ΦD	S(A)	O(A)
ED-22G	250	700	360	300	325	155	286.8	227	4-20	10	40
ED-45G	350	760	400	350	355	175	286.5	270	4-20	15	40
ED-55G	300	710	400	350	325	140	300	263	4-20	20	25
ED-75G	500	820	420	400	375	175	358.1	295	4-22	20	25
ED-110G	600	820	420	400	375	150	358.1	275	4-22	25	32
ED-150G	700	840	550	500	380	200	358.1	303	4-22	25	40
ED-220G	1,150	1,100	620	600	500	200	477.5	380	4-24	40	40
ED-295G	1,400	1,260	720	650	600	300	500	455	4-24	40	40
ED-370G	1,500	1,160	720	650	545	280	477.5	457	4-24	50	50
ED-520G	2,000	1,350	760	700	620	280	700	480	4-24	50	50

※ 質量：架台仕様等により決定

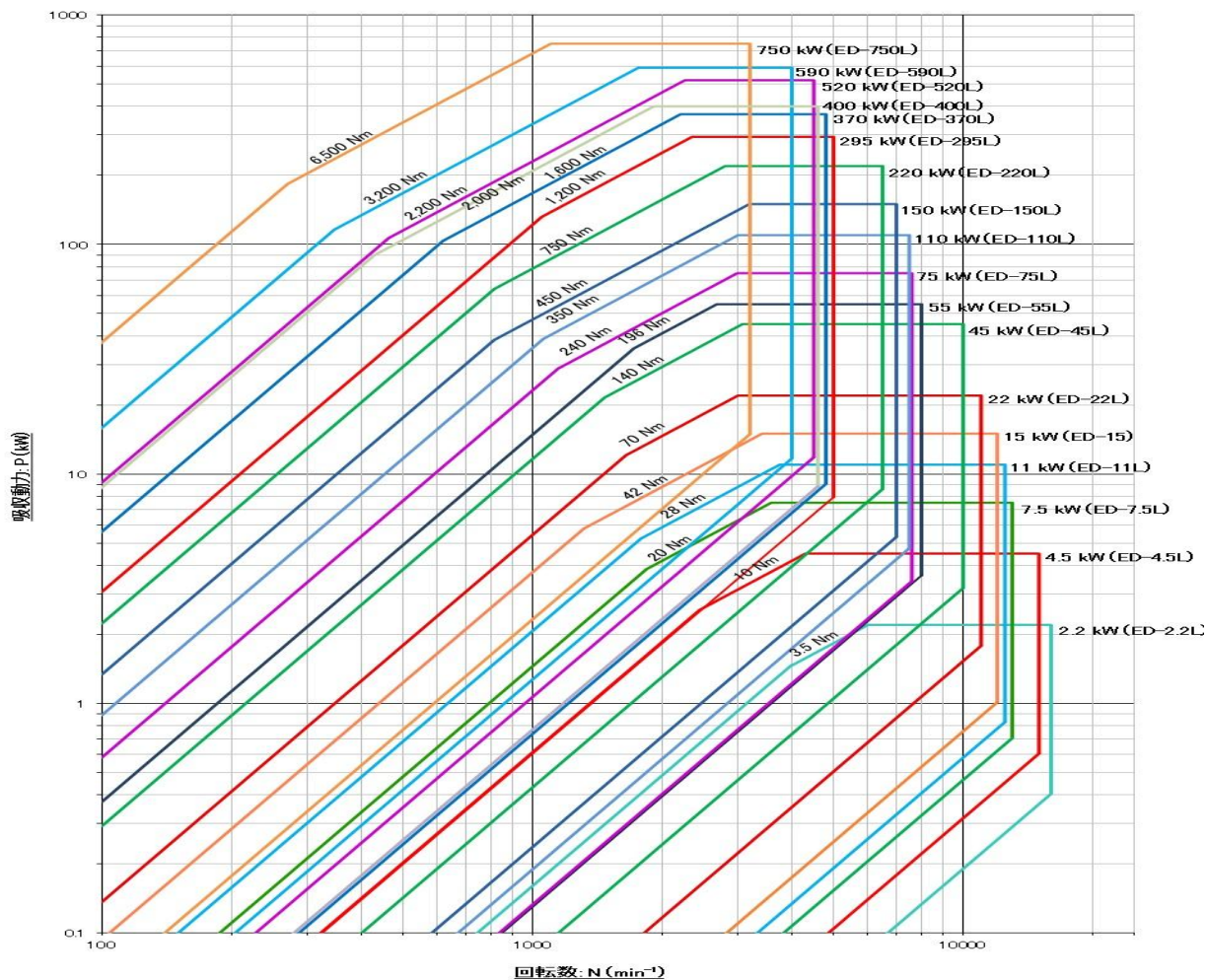
※ 仕様変更：本仕様は改良等により、予告なく変更する場合がございます。

標準付属品	<ul style="list-style-type: none"> • 動力計本体、架台 • 冷却水排水温度センサー • 冷却水用流量計
オプション (有償)	<ul style="list-style-type: none"> • ダイナモコントローラ • 動力計側カップリングフランジ • 検量検査用具（動力計の校正に必要なツールです。） • 動力計架台の標準仕様以外のセンターハイトの変更 • 軸受温度センサー • コイル温度センサー • 冷却水入口温度センサー

■製品のラインナップ

○ED-L型（可逆式：制御可能な回転方向は2方向になります）

小型～中型のディーゼル、またはディーゼルエンジン試験用に最適な製品ラインナップです



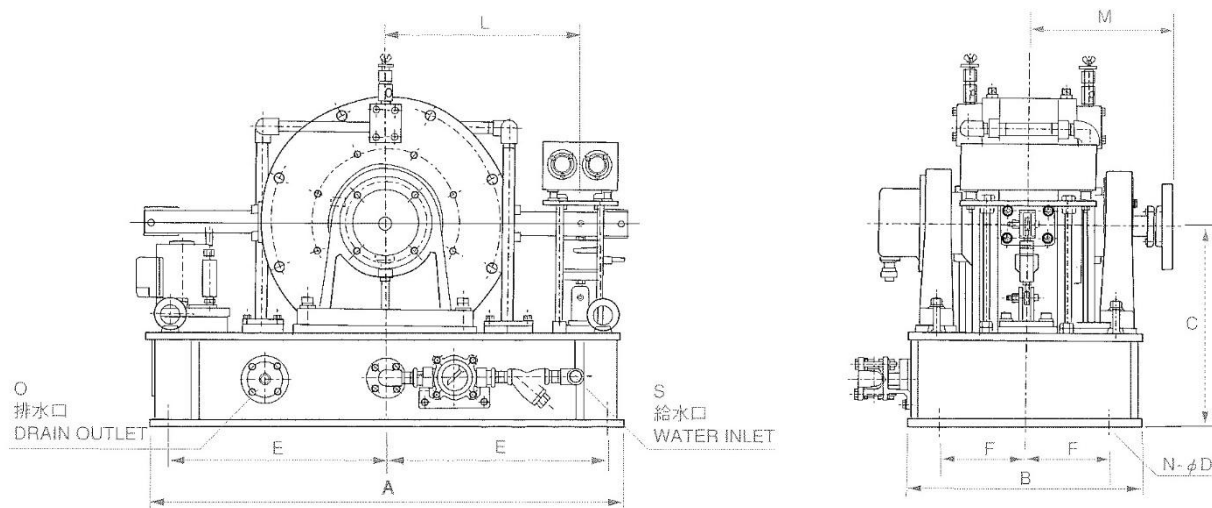
型式	最大制動出力 kW	最大制動トルク N·m	最高回転数 min ⁻¹	定トルク範囲 min ⁻¹	慣性モーメント Kg·m ²	冷却水量 (必要水量) L/min
ED-2.2L	2.2	3.5	16,000	3,963~6,002	0.00017	1.2
ED-4.5L	4.5	10	15,000	2,443~4,297	0.00025	2.4
ED-7.5L	7.5	20	13,000	1,839~3,580	0.0025	4
ED-11L	11	28	12,500	1,786~3,751	0.0040	6
ED-15L	15	42	12,000	1,316~3,410	0.0053	8
ED-22L	22	70	11,000	1,648~3,001	0.0105	12
ED-45L	45	140	10,000	1,470~3,069	0.025	24
ED-55L	55	196	8,000	1,717~2,679	0.0225	30
ED-75L	75	240	7,600	1,146~2,984	0.0375	40
ED-110L	110	350	7,500	1,059~3,001	0.0825	60
ED-150L	150	450	7,000	814~3,183	0.1175	80
ED-220L	220	750	6,500	814~2,801	0.25	120
ED-295L	295	1,200	5,000	1,050~2,347	0.625	160
ED-370L	370	1,600	4,800	620~2,208	0.8675	200
ED-400L	400	2,000	4,600	428~1,909	1	220
ED-520L	520	2,200	4,500	463~2,257	1.11	280
ED-590L	590	3,200	4,000	346~1,760	1.8375	320
ED-750L	750	6,500	3,200	270~1,101	9.6	400

※ 冷却水量：給水温度33℃かつ排水温度60℃時の理論給水量

※ 仕様変更：本仕様は改良等により、予告なく変更する場合がございます。

■製品のラインナップ

○ED-L型 乾燥重量と主要寸法



型式	質量 kg	主要寸法									
		A	B	C	E	F	L	M	N-φD	S(A)	O(A)
ED-2.2L	100	470	310	300	210	140	160	175	4-14	8	20
ED-4.5L	120	470	310	300	210	140	170	190	4-14	8	20
ED-7.5L	150	620	332	300	240	150	215	195	4-14	10	25
ED-11L	180	620	310	300	290	135	215	200	4-14	10	40
ED-15L	200	620	310	300	290	135	215	205	4-14	10	40
ED-22L	250	700	360	300	325	155	286.8	227	4-20	10	40
ED-45L	350	760	400	350	355	175	286.5	270	4-20	15	40
ED-55L	300	710	400	350	325	140	300	263	4-20	20	25
ED-75L	500	820	420	400	400	175	358.1	295	4-22	20	25
ED-110L	600	820	420	400	375	150	358.1	275	4-22	25	32
ED-150L	700	840	550	500	380	200	358.1	303	4-22	25	40
ED-220L	1,150	1,100	620	600	500	200	477.5	380	4-24	40	40
ED-295L	1,400	1,260	720	650	600	300	500	455	4-24	40	40
ED-370L	1,500	1,160	720	650	545	280	477.5	457	4-24	50	50
ED-520L	2,000	1,350	760	700	620	280	700	480	4-24	50	50
ED-590L	3,800	1,580	800	700	750	300	406	680	6-24	50	65
ED-750L	6,000	1,700	800	800	400	320	800	525	8-24	65	65

※ 質量：架台仕様等により決定

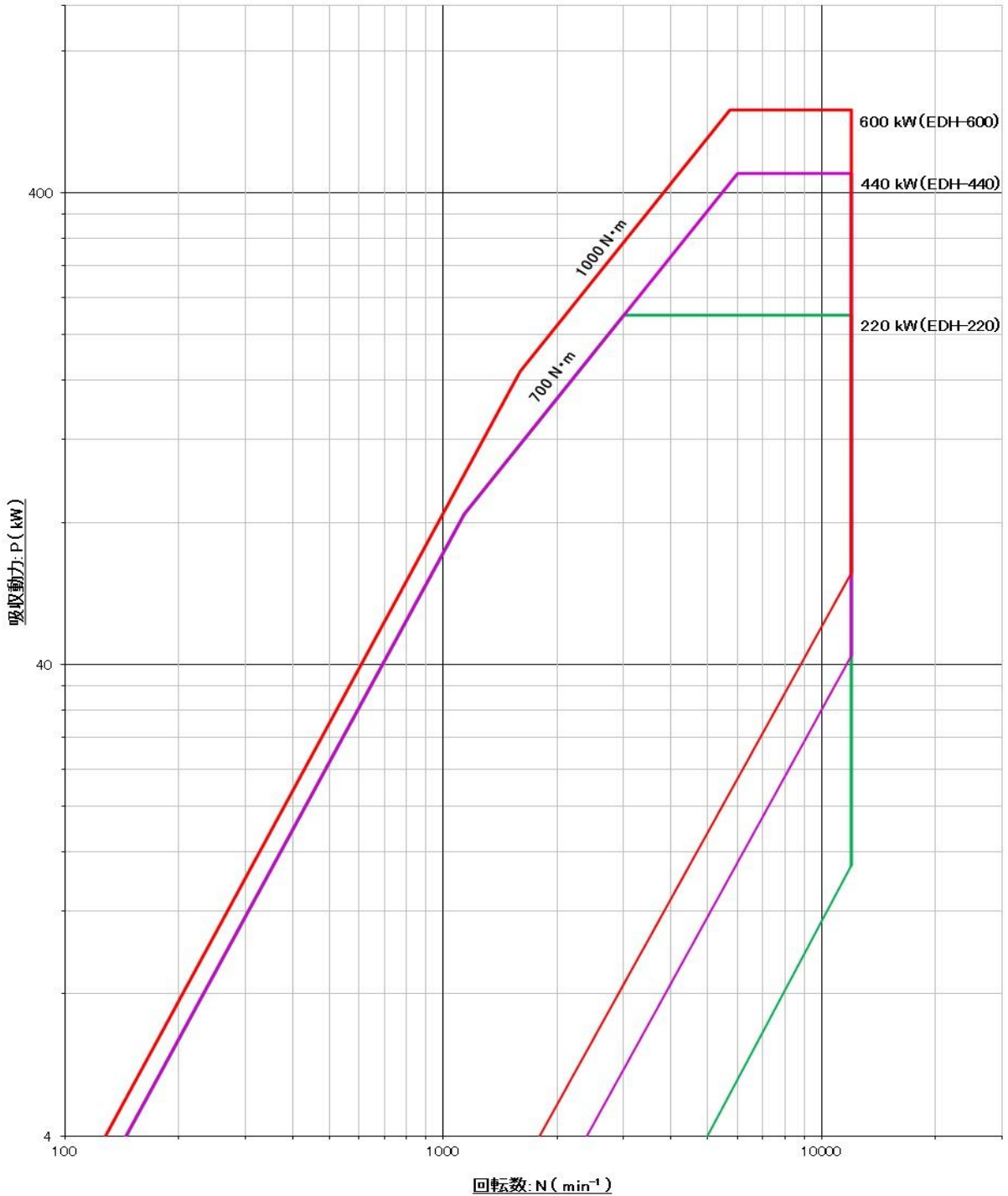
※ 仕様変更：本仕様は改良等により、予告なく変更する場合がございます。

標準付属品	<ul style="list-style-type: none"> • 動力計本体、架台 • 冷却水排水温度センサー • 冷却水用流量計
オプション (有償)	<ul style="list-style-type: none"> • ダイナモコントローラ • 動力計側カップリングフランジ • 検量検査用具（動力計の校正に必要なツールです。） • 動力計架台の標準仕様以外のセンターハイトの変更 • 軸受温度センサー • コイル温度センサー • 冷却水入口温度センサー

■製品のラインナップ

○EDH型 高速回転仕様（可逆式：制御可能な回転方向は2方向になります）

小型～中型のディーゼル、またはディーゼルエンジン試験用に最適な製品ラインナップです



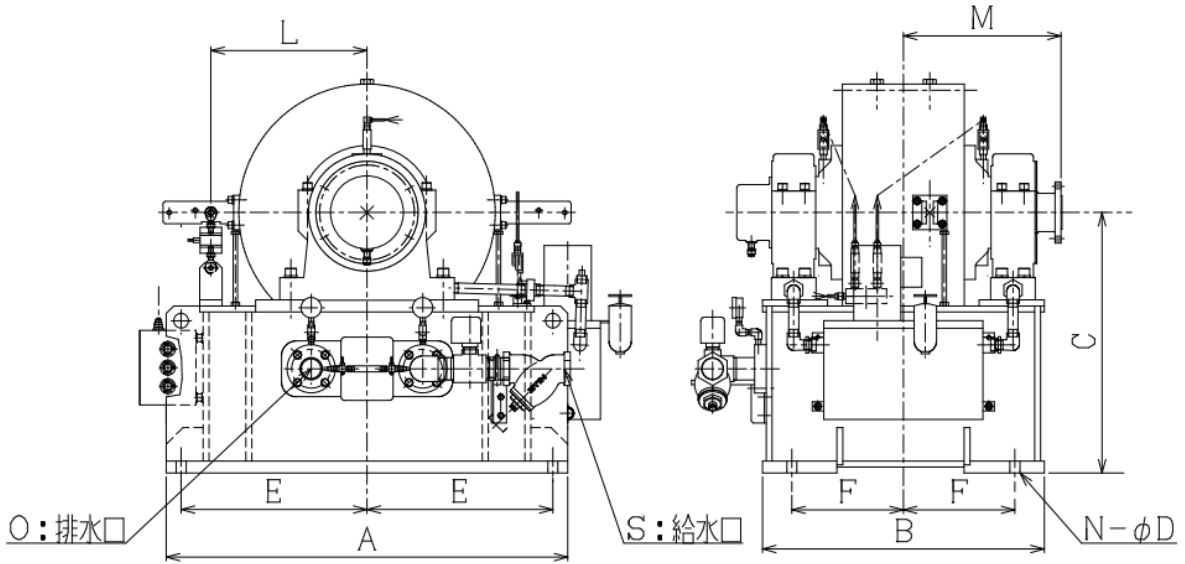
型式	最大制動出力 kW	最大制動トルク N·m	最高回転数 min ⁻¹	定トルク範囲 min ⁻¹	慣性モーメント Kg·m ²	冷却水量 (必要水量) L/min
EDH-220	220	700	12,000	1,137 ~ 3,001	0.21	120
EDH-440	440	700	10,000	1,137 ~ 6,002	0.32	240
EDH-600	600	1,000	10,000	1,597 ~ 5,730	0.47	320

※ 冷却水量：給水温度35℃かつ排水温度60℃時の理論給水量

※ 仕様変更：本仕様は改良等により、予告なく変更する場合がございます。

■製品のラインナップ

○ED-H型 乾燥重量と主要寸法



型式	質量 kg	主要寸法									
		A	B	C	E	F	N-φD	L	M	S(B)	O(B)
EDH-220	1,000	870	800	500	400	365	4-24	360	363	40	40
EDH-440	1,500	1,080	758	700	500	300	4-27	420	424	50	50
EDH-600	2,000	1,080	900	700	500	350	4-27	420	495	50	50

※ 質量：架台仕様等により決定

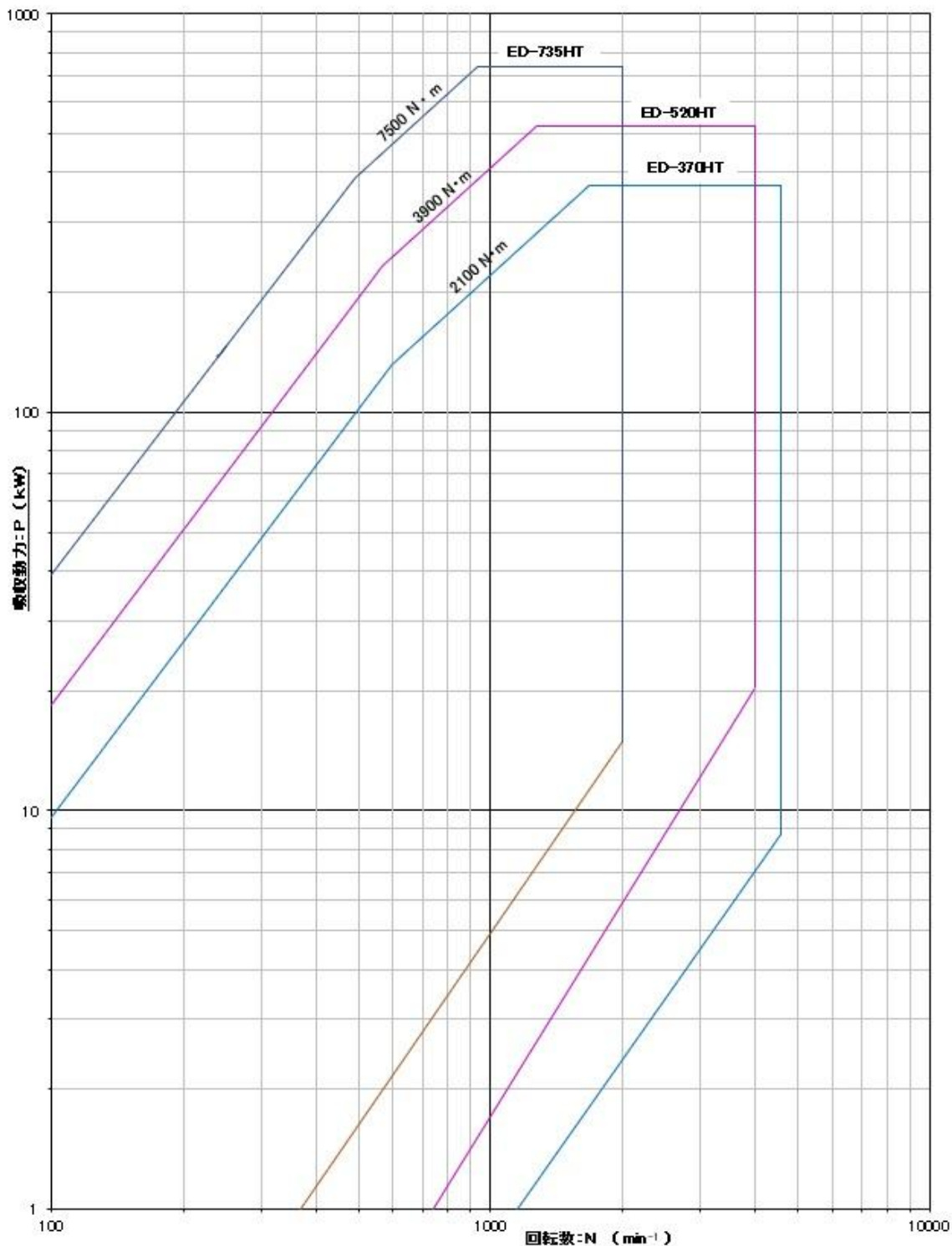
※ 仕様変更：本仕様は改良等により、予告なく変更する場合がございます。

標準付属品	<ul style="list-style-type: none"> • 動力計本体、架台 • 冷却水排水温度センサー • 冷却水用流量計 • 油量検出器 • 軸受温度センサー
オプション (有償)	<ul style="list-style-type: none"> • ダイナモコントローラ • 動力計側カップリングフランジ • 検量検査用具（動力計の校正に必要なツールです。） • 動力計架台の標準仕様以外のセンターハイトの変更 • コイル温度センサー • 冷却水入口温度センサー

■製品のラインナップ

○ED-HT型 高トルク仕様（可逆式：制御可能な回転方向は2方向になります）

小型～中型のディーゼル、またはディーゼルエンジン試験用に最適な製品ラインナップです



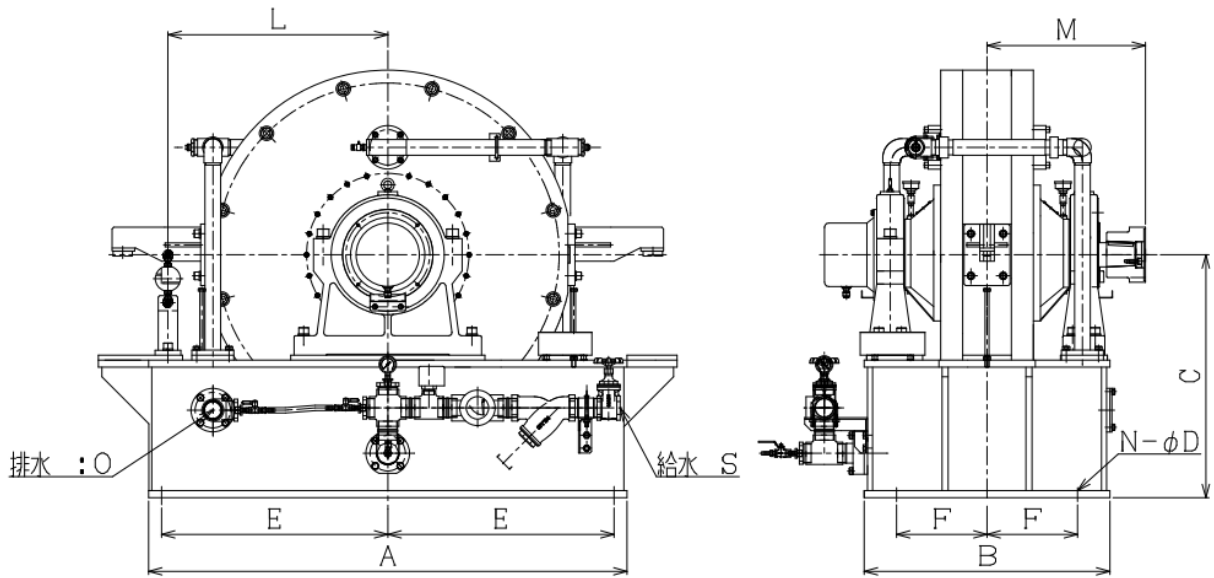
型式	最大制動出力 kW	最大制動トルク N·m	最高回転数 min ⁻¹	定トルク範囲 min ⁻¹	慣性モーメント Kg·m ²	冷却水量 (必要水量) L/min
ED-370HT	370	2,100	5,500	598 ~ 1,682	1.04	200
ED-520HT	520	3,900	4,000	568 ~ 1,273	1.84	280
ED-735HT	735	7,500	2,000	492~936	9.8	390

※ 冷却水量：給水温度35℃かつ排水温度60℃時の理論給水量

※ 仕様変更：本仕様は改良等により、予告なく変更する場合がございます。

■製品のラインナップ

○ED-HT型 乾燥重量と主要寸法



型式	質量 kg	主要寸法									
		A	B	C	E	F	N-φD	L	M	S(B)	O(B)
ED-370HT	2,500	1,000	720	745	450	250	4-24	555.6	474	50	50
ED-520HT	3,000	1,480	760	750	700	280	4-24	680	490	50	50
ED-735HT	6,500	1,740	800	800	820	350	8-28	800	550	65	65

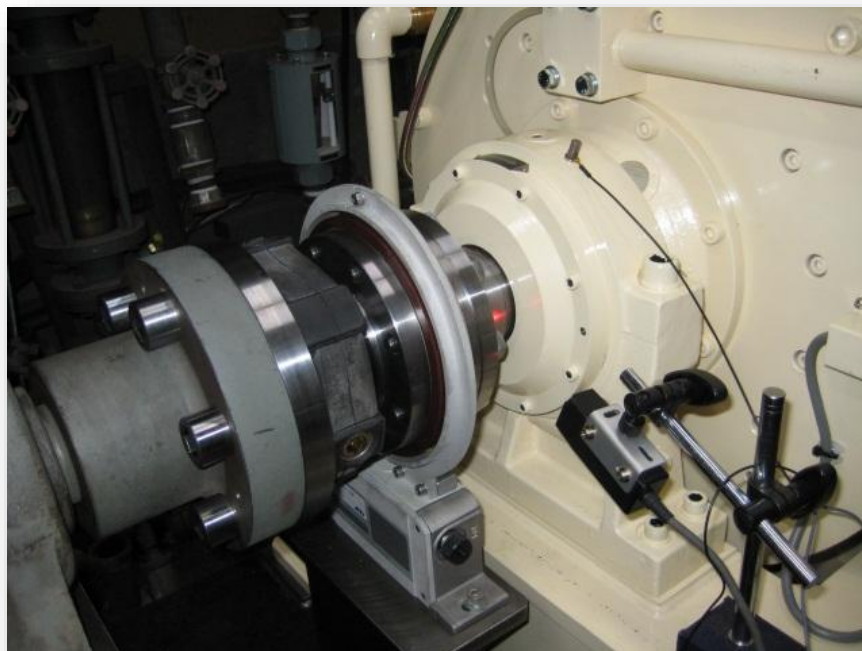
※ 質量：架台仕様等により決定

※ 仕様変更：本仕様は改良等により、予告なく変更する場合がございます。

標準付属品	<ul style="list-style-type: none"> • 動力計本体、架台 • 冷却水排水温度センサー • 冷却水用流量計
オプション (有償)	<ul style="list-style-type: none"> • ダイナモコントローラ • 動力計側カップリングフランジ • 検量検査用具（動力計の校正に必要なツールです。） • 動力計架台の標準仕様以外のセンターハイトの変更 • 軸受温度センサー • コイル温度センサー • 冷却水入口温度センサー

■特注仕様

○EDB型



トルクセンサーをロードセルの代わりに、トルクフランジを使用し、高精度な検出が可能な非揺動式の渦電流式電気動力計です。

（トルクフランジのメーカー・仕様により検出精度は異なります）

オフロードメーカー様などにおけるエミッションテスト（例：NRTC）等の試験に最適です。渦電流式電気動力計の本体は、弊社の製品ラインナップよりご選択頂けます。

○ED-M型



渦電流式電気動力計のリア側に、電磁クラッチを介して、モータと接続ができます。

モータ出力は、お客様のご要望により、仕様を決定します。

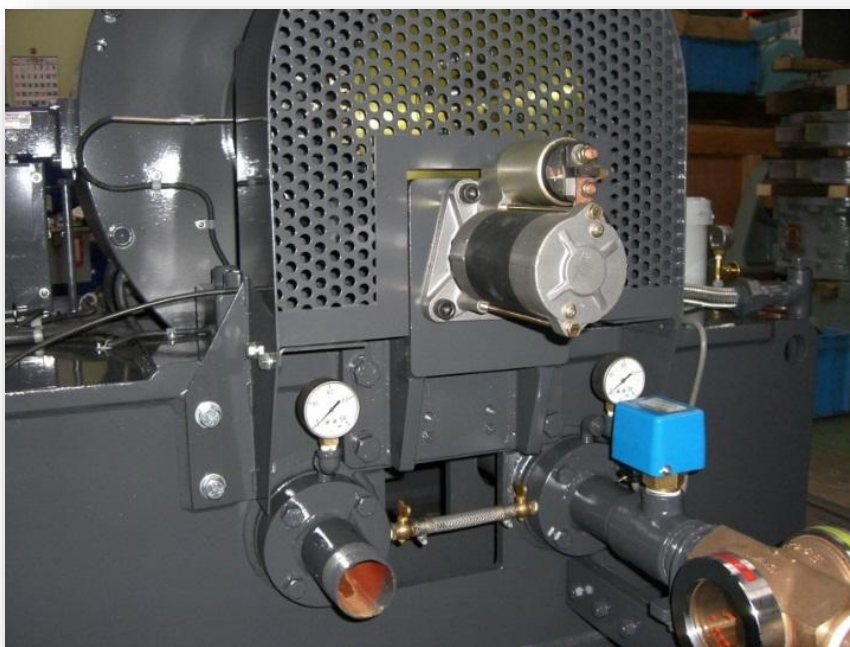
モータリングテスト、クラッキングテストにおける音、振動の確認テスト、Hot、Cold試験などに最適です。

渦電流式電気動力計の本体は、弊社の製品ラインナップよりご選択頂けます。

※本製品の詳細は、弊社営業部までお問い合わせ下さい。

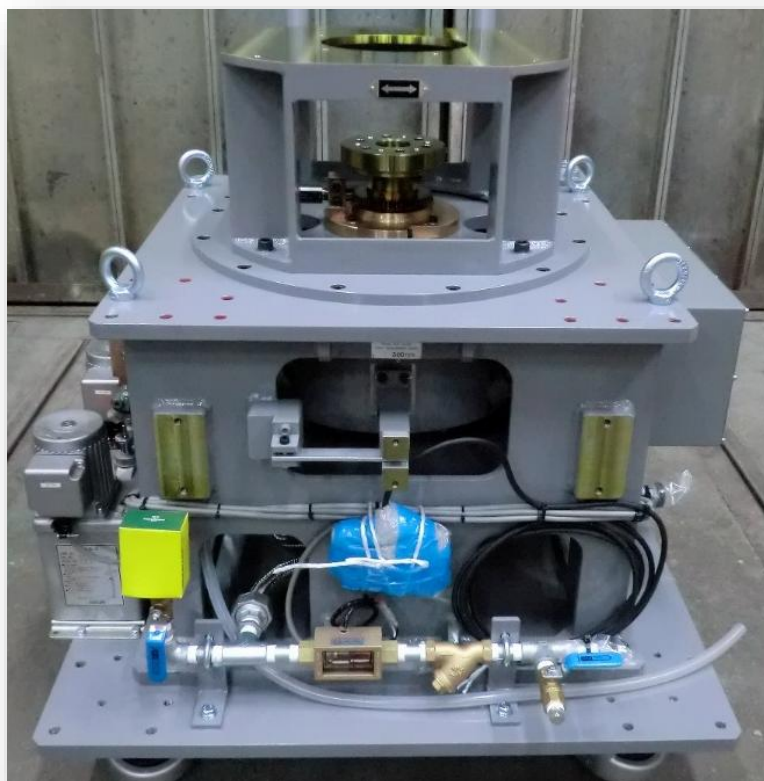
■特注仕様

○ED-S型



渦電流式電気動力計のリア側に、スタータモータを搭載できます。
スタータモータの出力は、お客様のご要望により、仕様を決定します。
また、お客様の車載用のスタータモータを搭載することが可能です。
渦電流式電気動力計の本体は、弊社の製品ラインナップよりご選択頂けます。

○ED-V型



渦電流式電気動力計を縦置きにして、供試体と接続ができます。
オプション製品として、軸継手、供試体設置用台などが御座います。
渦電流式電気動力計の本体は、弊社の製品ラインナップよりご選択頂けます。

※本製品の詳細は、弊社営業部までお問い合わせ下さい。

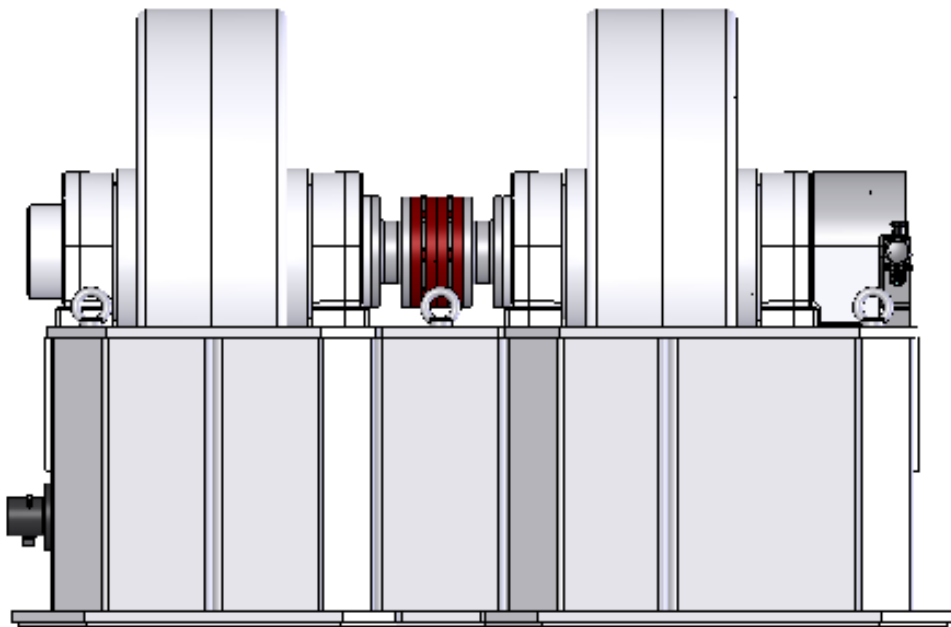
■特注仕様

○大型製品



特注仕様として、735kW以上の渦電流式電気動力計の制作事例も御座います。
詳細仕様は、お客様のご要望と弊社的设计者により仕様を決定します。
(写真の制作事例：750kW)

○タンデム型



渦電流式電気動力計を2台並列に接続し、大型エンジンの試験に対応ができます。
詳細仕様は、お客様のご要望と弊社的设计者により、仕様を決定します。
渦電流式電気動力計の本体は、弊社の製品ラインナップよりご選択頂けます。

※本製品の詳細は、弊社営業部までお問い合わせ下さい。

■ オプション製品のラインナップ

○ ダイナモコントローラ (自動制御コントローラ)



○ 概要

本コントローラは、渦電流式電気動力計専用コントローラです。
渦電流式電気動力計を用いて、供試体の計測とフィードバック制御を行うための制御計測システムです。
回転速度・トルクの計測機能、手動、または自動で試験体の回転速度・トルク制御を行うための制御機能、システムの異常を検知・処理する警報機能を搭載しています。

○ 主要諸元

型式	ECDY-1000T型
制御モード	手動制御：手動操作によるポテンショダイヤルの設定値により、トルク、回転数、制御を実行 定回転速度制御：設定回転数に対して、フィードバック制御を実行 定トルク制御：設定トルクに対して、フィードバック制御を実行 外部制御：外付けのオートメーションシステムから自動運転を実施
制御精度	定回転速度制御： $\pm 5 \text{ min}^{-1}$ 定トルク制御： $\pm 0.3\% \text{ F.S}$ 以下 ※エンジン、及び動力計の状態、PID調整の設定、冷却水の圧力、外乱の影響により、精度範囲に収まらない場合が御座います。
警報設定、監視	非常停止：異常発生時、非常ボタンにて制御停止を実行 過回転：動力計の最大回転数の上限を監視 過負荷：動力計の最大トルク値の上限を監視 給水温度：動力計の冷却水温度を監視 (30℃) 排水温度：動力計の排水温度を監視 (60℃) 軸受温度：動力計の軸受温度を監視 (80℃) 外部警報：外部の接続機器を接点信号入力で監視
外部入出力	アナログ電圧入出力(DC0-10V)
所要電力	3相AC200V 50/60Hz 13A
主要寸法	本体のみ：W480mm×H150mm×D350 mm (キャビネット組み込みタイプ) ケース収納時：W 500mm×H193mm×D350mm
質量	本体：約10kg

※本製品の仕様は予告なく変更になる場合がございます。

※本製品の詳細は、ダイナモコントローラのカタログをご覧ください。

■有償オプション製品

○オートメーションシステム MORPHEE



MORPHEE メイン画面（参考）

製品概要)

テストベンチのデータ取得、プログラム運転、テストシーケンスの設定など、基本的な機能に加え自動化やECU適合の統合、テストベンチでのリアルタイムのモデル実行など、一連の機能を実装しています。

テストベンチにおけるテストの信頼性向上し、台上試験、実車試験、適合プロセスの工数削減に寄与します。

※MORPHEEの開発、販売元はENORISE社です。

○センサー中継ボックス（MIOモジュール）



製品概要)

エンジン、ドライブトレインのベンチテストにおいて、ロバスト性が高く、拡張性の高いI/Oモジュールが必要とされています。

センサー中継ボックスは、お客様のニーズに合わせて各モジュールと、入出力信号のタイプ（温度、圧力、アナログ、デジタル、接点など）を自由に組み合わせることが出来ます。

○各種テストベンチ ユーティリティ

テストベンチに必要な各種ユーティリティをお客様のご要望に応じて提供いたします。エンジンのねじり振動を低減するため、最適なシャフトやダンパーの選定も実施します。



エンジンマウント、排気マフラー



シャフト、ダンパー、特注アダプタ
シャフト用安全カバー

■ターンキープロジェクト

日常の研究開発、実験に追われて時間がない、開発側にマンパワーのリソースが割かれて設備担当者の業務負荷率が高く、多くの業務のアウトソーシングが必要なお客様などに最適なソリューションです。お客様の計画段階から参画します。

- ・ エンジン実験棟全体の立ち上げ
- ・ テストセルのリニューアル
- ・ エンジン生産ラインの立ち上げ
- ・ 付帯設備の更新、新設
冷却塔、受電盤、空調システム、
T溝定盤、特注サイレンサー、
吸排気、燃料供給システムなど

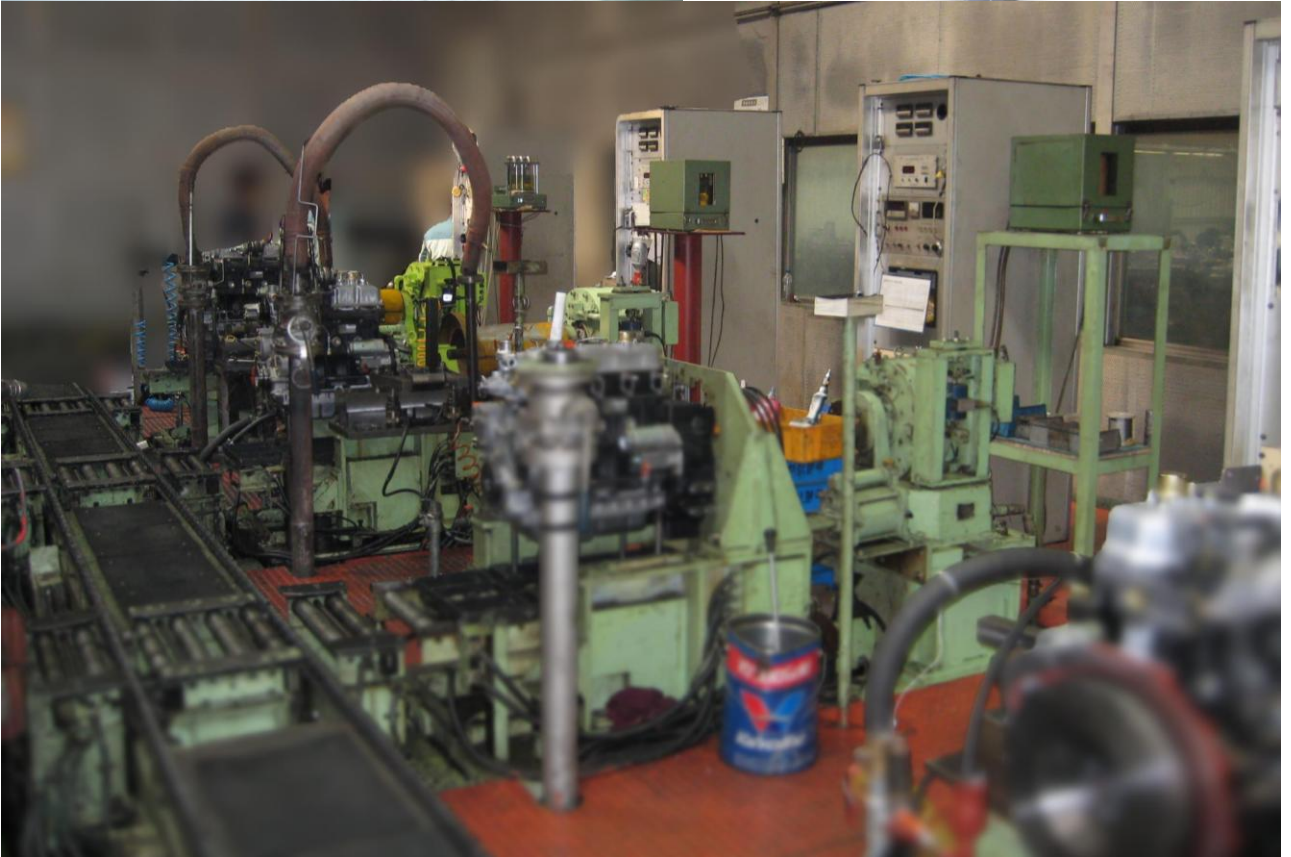
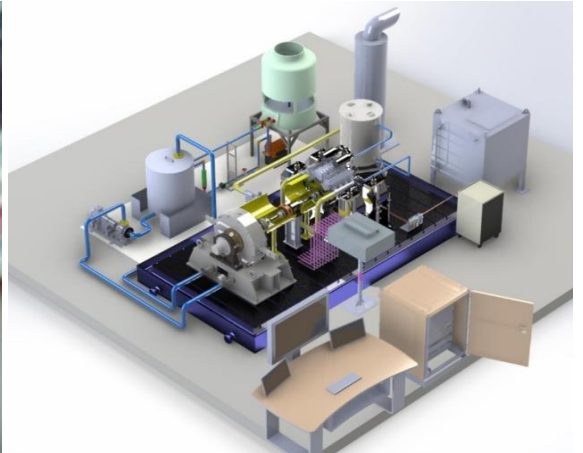
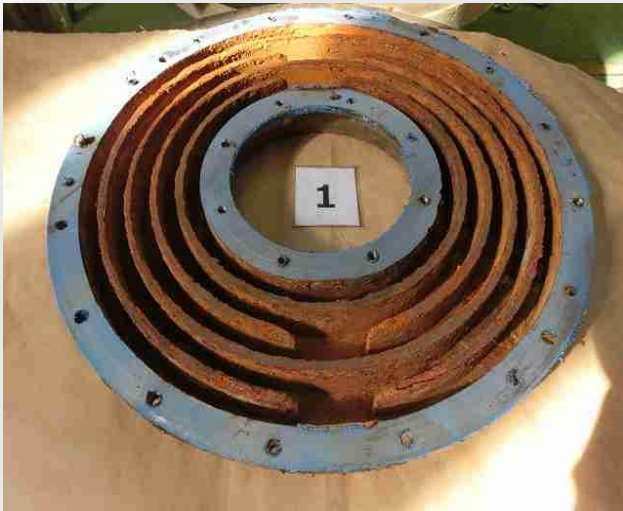


写真) 量産エンジンベンチ

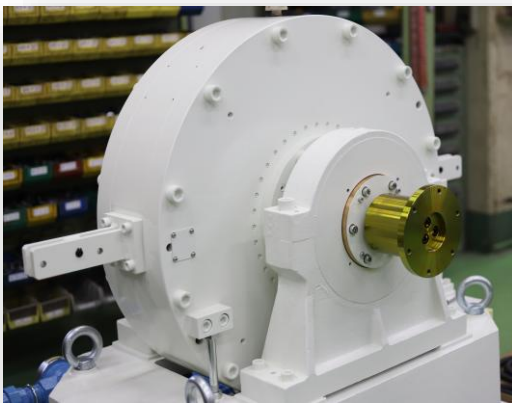
■メンテナンス、アフターサービス

毎日の健康に気を配っている人でも、その日の体調を漠然と判断する事はできません。専門医の力を借りなければ体内の健康状態を正確に知ることはできません。試験装置はテストを繰り返すごとに、数々のパーツがほんのわずかずつ磨耗します。また、それらの磨耗を最小限度に防ぐために使われているオイルも使用頻度や時間の経過により劣化及び消耗します。自然の再生能力を持たない試験装置は、定期的なメンテナンスで健康状態を把握し、必要な整備を行う事でベスト・コンディションを維持することができるのです。

試験装置で正確なデータ計測をするためには、定期メンテナンスが必要です。



○定期メンテナンスは未然に故障を防ぎます



特に連続耐久試験等、過酷な条件下で試験装置をご使用されている場合、ベアリング、各部シールの傷みが早いため、これらは定期的な交換が必要です。製品のメンテナンス後、弊社で検量検査、運転検査など出荷前に製品のコンディションを綿密に確認します。厳格な弊社の品質基準をクリアした試験装置のみを、再びお客様にお届けいたします。

○定期点検の推奨

テストベンチにおいて、常に正確な計測データ収集するためには、メンテナンスとは別に半年から1年に1度の定期点検を実施されることを推奨いたします。弊社エンジニアによる出張作業にて、日本全国、世界各国どこでも対応可能です。
(※定期メンテナンス、定期点検は有償対応です)

■スペアパーツと校正作業

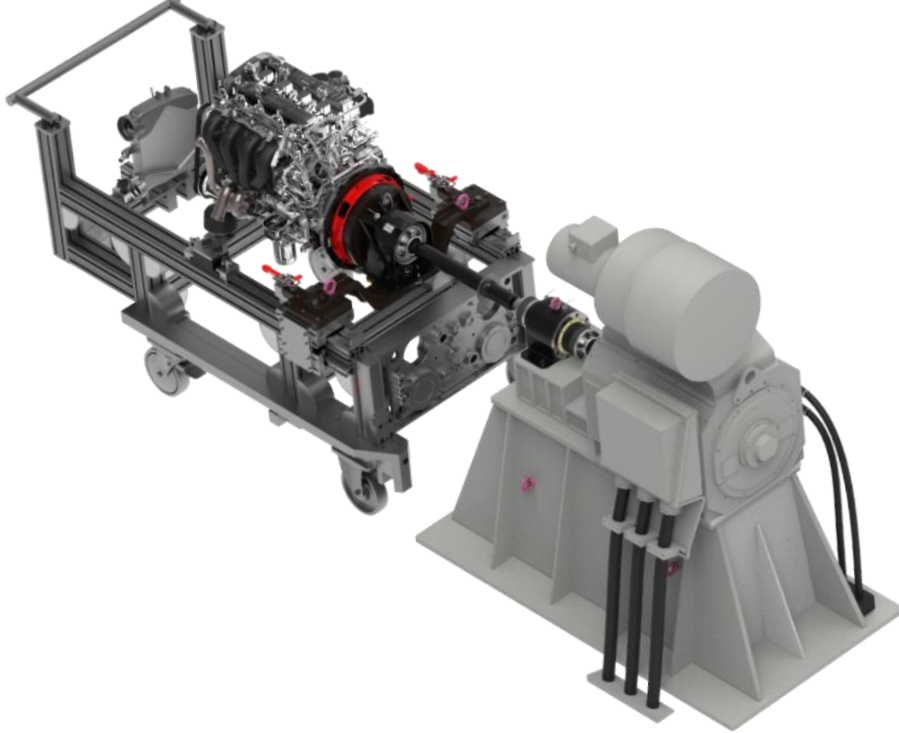
動力計のスペアパーツ、ロードセル、回転検出器などのセンサーの単品供給も可能です。また、ロードセル、表示計の引き取り校正も実施しております。貴社の管理上、ご必要な時期になりましたらお問い合わせください。(事前予約が必要です)



■ 関連製品

○ 交流式電気動力計、モータベンチ

弊社は交流式電気動力計、モータベンチの販売、製造もしております。
数kW～1000kW、高トルク、30,000rpm以上の高速回転に対応した幅広い製品ランナップを取り揃えております。
省設置スペース、低コストで多くのエンジンの負荷性能試験が実施できます。
国内外のお客様にご採用頂いております。



詳細は、交流式電気動力計、モータベンチの製品カタログをご覧ください。

■ レンタル、中古品

○ イニシャルコストを削減

弊社では、お客様のご要望にお応えし、動力計のレンタル、中古再生品（リビルド製品）の取り扱いをしています。

【お客様具体的なニーズ】

- ・ 急な試験の予定が入りあり、すぐに動力計を使いたい。
- ・ 予算が十分に確保できなかった。
- ・ 資産計上せず、損金算入したい。

○ レンタル

最長期限：2年間

在庫品：数に限りがございますので、お手数ですが、都度、弊社に御問い合わせ下さい。

○ 中古再生品

フルオーバーホールした製品（ほぼ新品同様）

保証期間1年間を付与

※カップリングフランジ、架台（高さ調整）は新規製作が必要です。

○ 校正証明書

ISO対策などに必要な、動力計の校正証明書を添付します。

■お問い合わせの流れ

担当営業、お電話、メール、WEBサイトなどへ、お気軽にお問い合わせください。

○良くあるお問い合わせ内容

プランニング

テストセル、テストベンチの立ち上げ、設備更新・改造など、お客様のプランニングをお聞かせ下さい

御見積依頼

動力計の用途、試験内容、エンジン諸元、計測項目、テストパターン、スケジュールなどをお聞かせ下さい。

修理、点検依頼

お客様がご使用されている製品の型式、製造番号、またご要望の対応希望日時をお知らせください。

技術的なご質問

製品構造、原理などご不明な点をお聞かせ下さい。技術担当にお繋ぎをさせていただきます。

製品のお取り扱いへのご質問

使用方法について、ご不明な点をお聞かせ下さい。製品担当にお繋ぎをさせていただきます。

その他

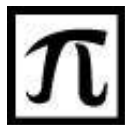
ご要望、ご意見、ご不明な点をお聞かせ下さい。製品担当にお繋ぎをさせていただきます。

お客様よりお問い合わせ、お話し頂いた内容については、守秘義務事項として責任をもって弊社内において厳重に取り扱いをさせていただきます。

【問い合わせ先】

東京プラント株式会社 営業部
〒196-0024 東京都昭島市宮沢町515-5
TEL:042-546-6500 FAX042-546-6600
URL : www.tokyo-plant.co.jp
E-mail: sales@tokyo-plant.co.jp





Since 1948