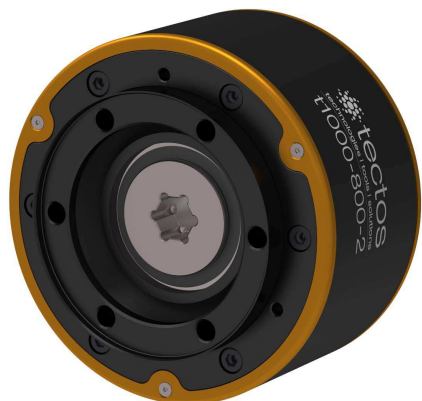


# t1000-800 シリーズ

エラストマー製クローカップリング

 **tectos**  
technologies | tools | solutions



## 詳細

t1000-800 はモータースポーツ、二輪車用途、ならびにデュアルマスフライホイールや車両用クラッチ試験等の特殊用途向けに開発されました。このカップリングは軽量、超ロバスト設計、高減衰性および保守の容易さを特長としています。

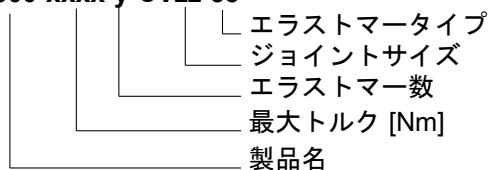
低剛性時の大きな交番トルクの伝達という開発目標は、さまざまなタイプのカップリングデザインで達成されました。

このカップリングは、硬度の異なるエラストマーを使用して、ねじり剛性を調整することができます。

## 形式

この製品形式は以下の規則によります。

**t1000-xxxx-y-CVzz-ee**



例: t1000-800-1-CV05-SN

## 運転範囲

トルク: 最大 800 Nm  
回転数: 最大 10000 rpm



## メリット

- 大きな動荷重向け
- エラストマーの交換が容易
- コンパクトなモジュール設計
- 過負荷時にエラストマーの不具合なし
- エラストマーの不具合時に軸損傷なし
- 高減衰性、長寿命
- エラストマー取付けにより剛性を調整

## 機能

強力な非線形カップリング特性を有する設計により、使用条件の変化に対して容易に適合することができ、エラストマー交換時の運転時間のロスを短縮します。



日本総代理店

 TOKYO PLANT Co., Ltd.  
**東京プラント株式会社**

〒 196-0024 東京都昭島市宮沢町 515-5  
TEL: +81-42-546-6500 FAX: +81-42-546-6600  
Email: sales@tokyo-plant.co.jp

# t1000-800 シリーズ

## エラストマー製クローカップリング



t1000-800		
定格トルク <sup>1</sup> $T_{KN}$	[Nm]	800
最大トルク $T_{Kmax}$	[Nm]	1500
最大交番トルク $T_{KW}$	[Nm]	700
最大回転数	[rpm]	10000
相対減衰 $\Psi$	[-]	0.1 - 0.35
天然ゴム製エラストマーの運転温度 <sup>2</sup>	[°C]	80
回転数測定用ギヤの歯数 <sup>3</sup>	[-]	64

カップリング	ジョイント	m	$x_s$	$\alpha_{max}$	$J_1$	$J_2$	$C_{Tdyn}$
		[kg]	[mm]	[°]	[kgm <sup>2</sup> ]	[kgm <sup>2</sup> ]	[Nm/rad]
t1000-800-1	CV05	2.51	29.9	7.5	2.26E-03	3.54E-03	2000 - 12000
	CV15	2.50	28.9		2.32E-03	3.52E-03	
t1000-800-2	CV05	3.89	46.6	15.0	3.70E-03	5.28E-03	1000 - 6000
	CV15	3.87	45.6		3.80E-03	5.26E-03	
t1000-800-3	CV05	5.26	63.0	22.5	5.06E-03	6.97E-03	700 - 3000
	CV15	5.25	62.0		5.12E-03	6.96E-03	

m - 質量

$C_{Tdyn}$  - ねじり剛性

$J_1$  - フランジ側慣性モーメント

$x_s$  - フランジ側重心

$\alpha_{max}$  - 最大ねじれ角

$J_2$  - 軸側慣性モーメント

エラストマータイプ	材質	ショア硬さ
HN	天然ゴム	45 - 50° ショア A
EN		50 - 55° ショア A
WN		53 - 58° ショア A
NN		63 - 68° ショア A
SN (標準)		73 - 78° ショア A
UN		83 - 88° ショア A

<sup>1</sup> 定格トルクは最大内燃機関トルク以上である必要があります。

<sup>2</sup> ご要望により、高温向けシリコン製エラストマーもご利用可能です。

<sup>3</sup> オプションの回転数測定用ギヤもご利用可能です。

# t1000-800 シリーズ

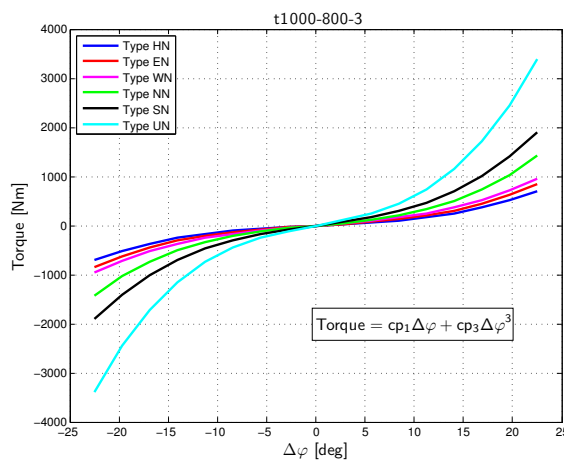
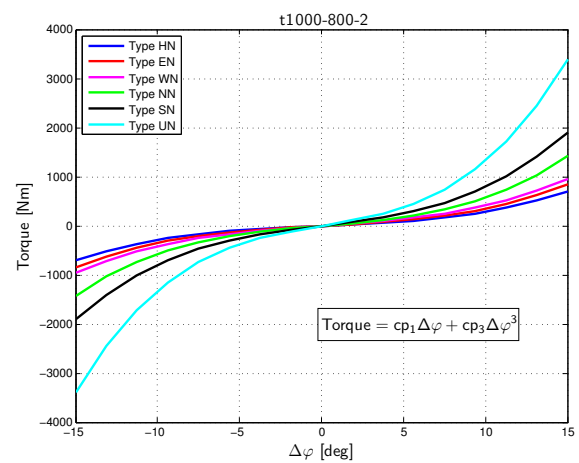
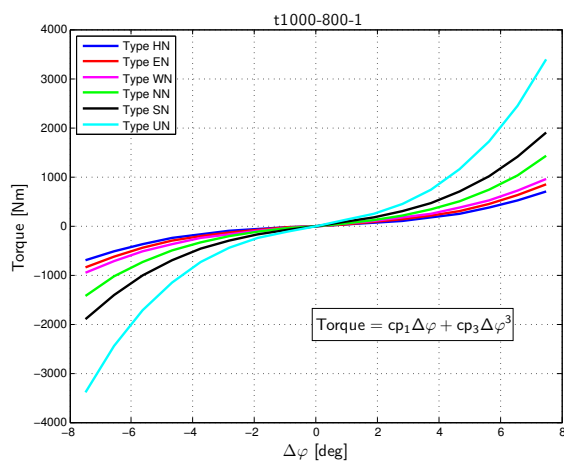
## エラストマー製クローカップリング

エラストマータイプ	t1000-800-1			t1000-800-2			t1000-800-3		
	cp <sub>1</sub> [Nm/rad]	cp <sub>3</sub> [Nm/rad <sup>3</sup> ]	Ψ [-]	cp <sub>1</sub> [Nm/rad]	cp <sub>3</sub> [Nm/rad <sup>3</sup> ]	Ψ [-]	cp <sub>1</sub> [Nm/rad]	cp <sub>3</sub> [Nm/rad <sup>3</sup> ]	Ψ [-]
HN	1622	217894	0.10	811	27237	0.10	541	8070	0.10
EN	2043	259170	0.10	1022	32396	0.10	681	9599	0.10
WN	2696	270138	0.15	1348	33767	0.15	899	10005	0.15
NN	3144	449459	0.25	1572	56182	0.25	1048	16647	0.25
SN	4617	581122	0.30	2309	72640	0.30	1539	21523	0.30
UN	6484	1136191	0.35	3242	142024	0.35	2161	42081	0.35

cp<sub>1</sub> - 線形剛性係数

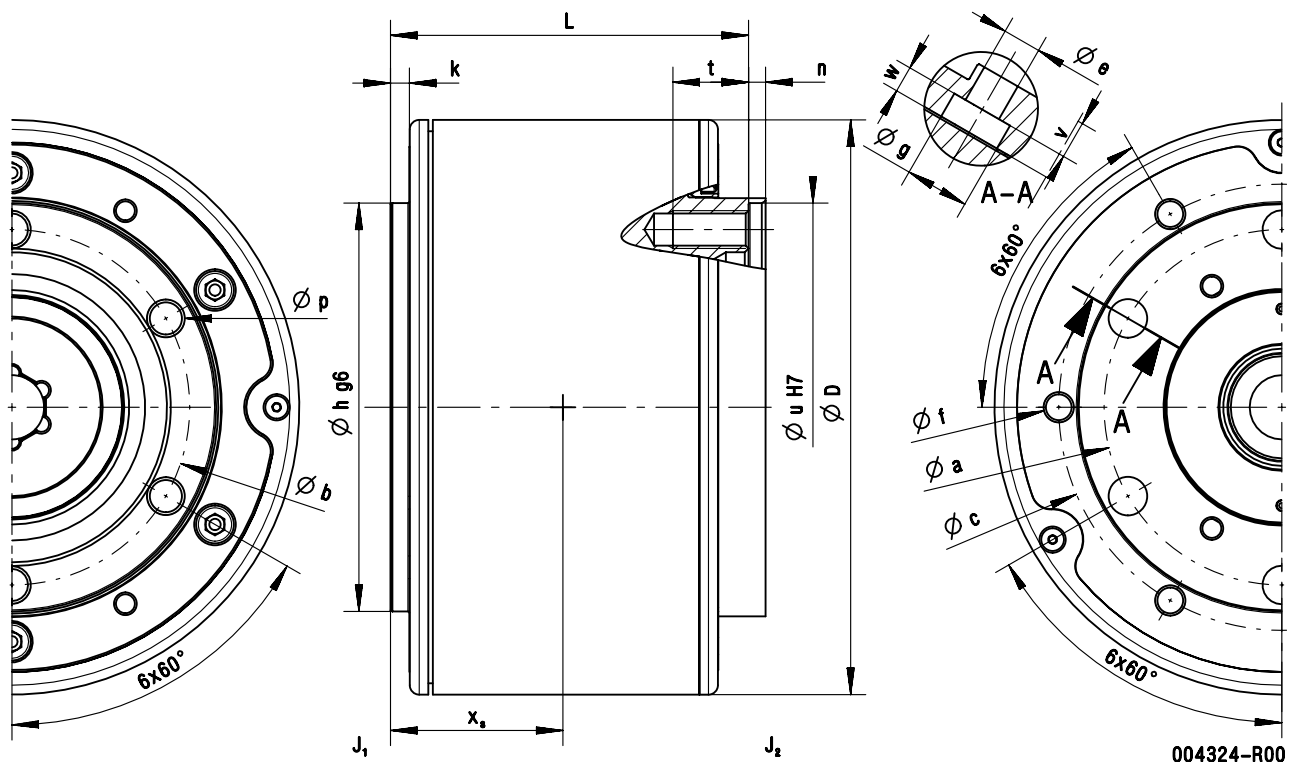
cp<sub>3</sub> - 非線形剛性係数

Ψ - 相対減衰



# t1000-800 シリーズ

エラストマー製クローカップリング



カップリング	ジョイント	D	L	a	b	c	e	f	g	h (g6)	k	n	p	t	u (H7)	v	w
		[mm]	[mm]	[mr]	[mr]	[mm]	[mm]	[-]	[mm]	[mm]	[mm]	[mm]	[-]	[mm]	[mm]	[mm]	[mm]
t1000-800-1	CV05	152	62.6	74	74	118	8.2	M8	15	86	5	10.5	M8	16	86	10	7
	CV15	152	62.6	94	94	118	10.2	M8	17	108	5	4.5	M10	20	108	10	7
t1000-800-2	CV05	152	94.7	74	74	118	8.2	M8	15	86	5	10.5	M8	16	86	10	7
	CV15	152	94.7	94	94	118	10.2	M8	17	108	5	4.5	M10	20	108	10	7
t1000-800-3	CV05	152	126.8	74	74	118	8.2	M8	15	86	5	10.5	M8	16	86	10	7
	CV15	152	126.8	94	94	118	10.2	M8	17	108	5	4.5	M10	20	108	10	7

ご要望により、その他の寸法もご利用可能です。

2017-10-17 <a6131750818329c324f0bc0b79ce6b96a9423fe7> DS JA 04