

tDock900

自動接続装置

 **tectos**
technologies | tools | solutions



詳細

tDock900 はエンジンおよびトランスミッション向けの自動接続装置です。この接続装置はスプラインタイプの接続機構が提供する信頼性高い機能を等速ジョイントの高いアライメント性能に組み合わせました。このユニークな接続装置は効率的な接続と、テストベッドのスムーズな運転を保証します。

運転範囲

トルク: 最大 800 Nm
回転数: 最大 10000 rpm

メリット

- 保守が容易
- コンパクトなモジュール設計
- 長寿命
- 被試験ユニット交換が容易
- バックラッシュを軽減して、スムーズな回転を実現
- あらゆるエンジンおよびトランスミッションに対応したアダプタ

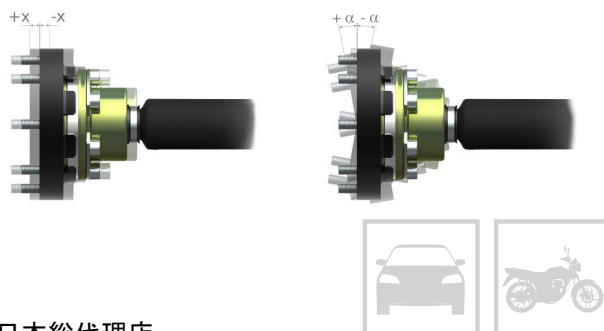
機能

メスアダプタはドライブシャフトに取付け、テストベッドに固定します。オスアダプタは被試験ユニットに固定します。最適な接続のために、ジョイントを自動的にこの位置に固定し、オスアダプタはドライブシャフトの位置に合わせます。

接続の際は、オスアダプタはメスアダプタとかみ合います。最終運転位置に達すると、ジョイントは固定解除され自動的に開きます。理想的な接続には、エンジンをドライブシャフトに対して押しします。

接続された装置により、運転中はテストベッドに干渉せず、軸芯、半径および角度方向の動きが可能です。

等速ジョイントはドライブトレインに高回転数またはトルク変動を掛けずに長手方向、角度および軸芯変位に対応します。



日本総代理店

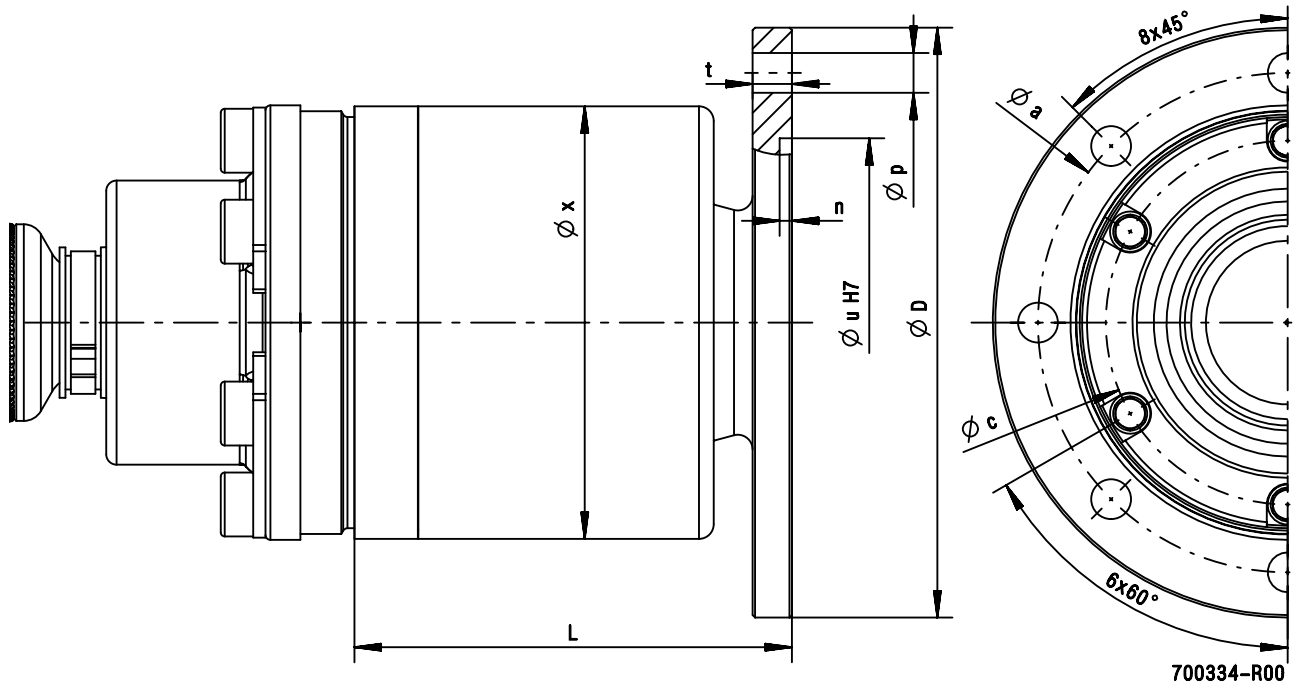
 TOKYO PLANT Co., Ltd.
東京プラント株式会社

〒196-0024 東京都昭島市宮沢町 515-5
TEL: +81-42-546-6500 FAX: +81-42-546-6600
Email: sales@tokyo-plant.co.jp

tDock900

自動接続装置

tDock900-CV05		
最大トルク	[Nm]	800
最大回転数	[rpm]	10000
質量 (メスアダプタのみ)	[kg]	1.31
慣性モーメント (メスアダプタのみ)	[kgm ²]	1.84E-03
総質量 (シャフトなし)	[kg]	2.35
総慣性モーメント (シャフトなし)	[kgm ²]	3.28E-03



接続装置	ジョイント	L	D	a	c	n	p	t	u (H7)	x
		[mm]	[mm]	[mm]	[mm]	[mm]	[-]	[mm]	[mm]	[mm]
tDock900	CV05	89	120	101.6	74	2.5	M8	8	75	88

ご要望により、その他の寸法もご利用可能です。

2017-10-17 <8036dcea96e633f1215c8983587afaca62406b4e> DS JA 05