

# E-Traction

E-TRACTION テストベッド

 **tectos**  
technologies | tools | solutions



## 詳細

E-traction テストベッドは最高 20000 rpmの電気モーター (主機) 試験用として開発されました。t800 ジョイントシャフトと tZLE900 中間軸受により、動力計と供試体を接続します。

電気モーター取付フランジは水冷式で、測定フランジと電気モーター取付フランジ間の空間は空冷します。所定位置の温度モニタ用でセンサを有しています。

E-traction テストベッドはオプションで防音チャンバや恒温湿チャンバを用意しています。

## 運転範囲

トルク: 最大 945 Nm  
回転数: 最大 20000 rpm

## メリット

- 動力計交換後、アライメント調整が容易
- 計測器と通信接続が可能
- 温度モニタリングが可能
- 水と空気による高信頼性な温度管理
- メンテナンスが容易



日本総代理店

 TOKYO PLANT Co., Ltd.  
**東京プラント株式会社**

〒 196-0024 東京都昭島市宮沢町 515-5  
TEL: +81-42-546-6500 FAX: +81-42-546-6600  
Email: sales@tokyo-plant.co.jp

# E-Traction

## E-TRACTION テストベッド

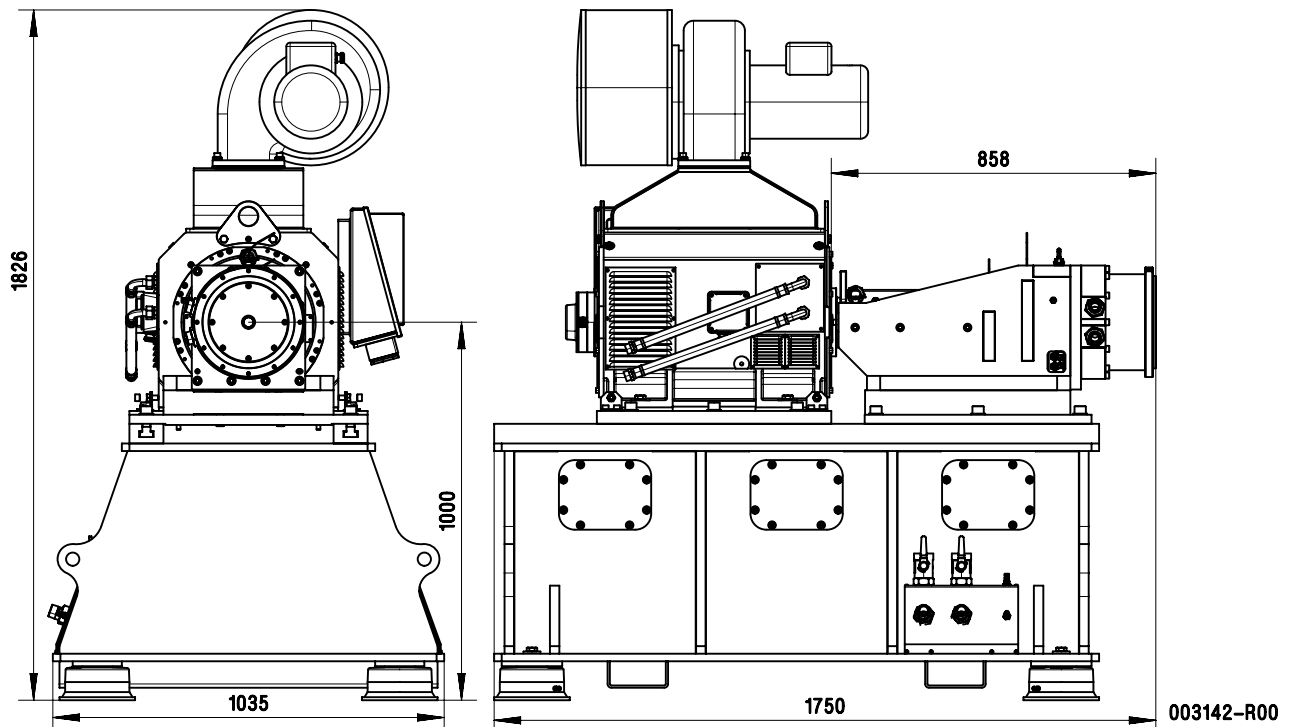
E-Traction テストベッド	P [kW]	$n_{max}$ [rpm]	$n_{nom}$ [rpm]	$T_{nom}$ [Nm]
tET250-10	250	10000	5100	473
tET250-16	250	16000	6500	400
tET250-20	250	20000	5400	550
tET375-09	375	9000	3800	945
tET350-10	350	10000	4100	700
tET350-19	350	19000	5500	650

P - 出力

$T_{nom}$  - 定格トルク

$n_{max}$  - 最高回転数

$n_{nom}$  - 定格回転数



E-Traction テストベッド tET250-16 の外観

2017-10-20 <7ece40b5f1dd7248f302248460baed50bc95f59d> DS JA 03